



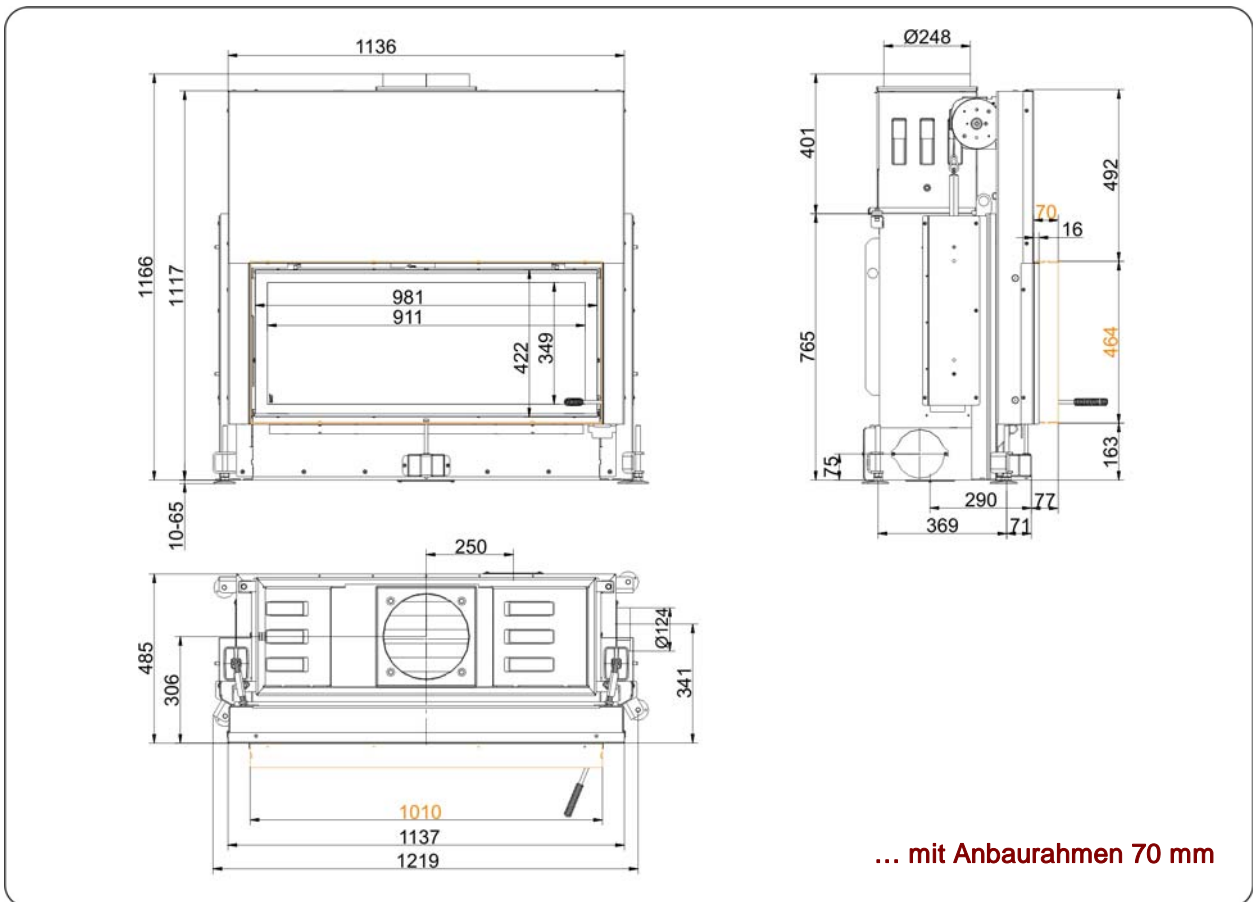
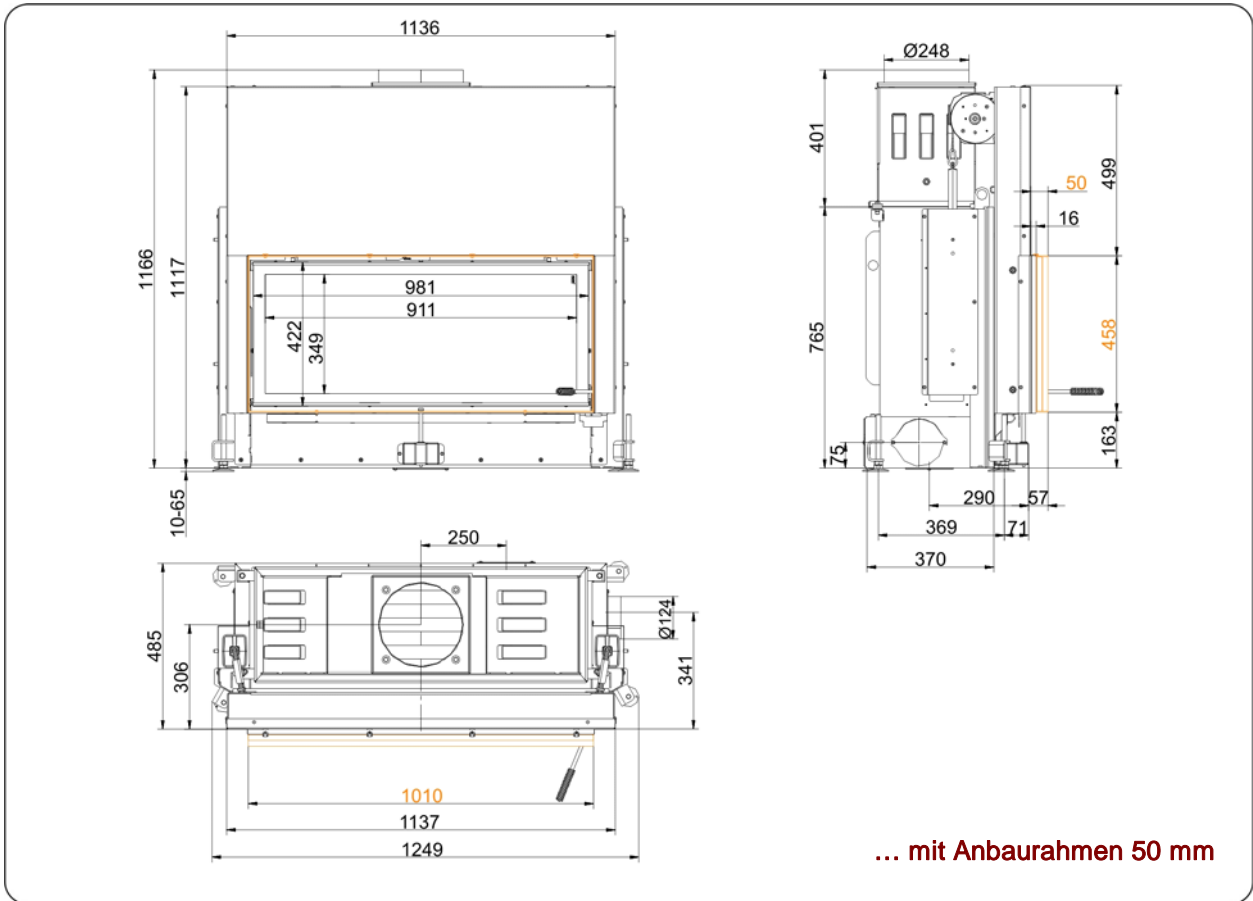
Architektur 45/101 Schiebetür (easy-lift)

Stand: 30.10.2013



BRUNNER[®]
heizen auf bayerisch.

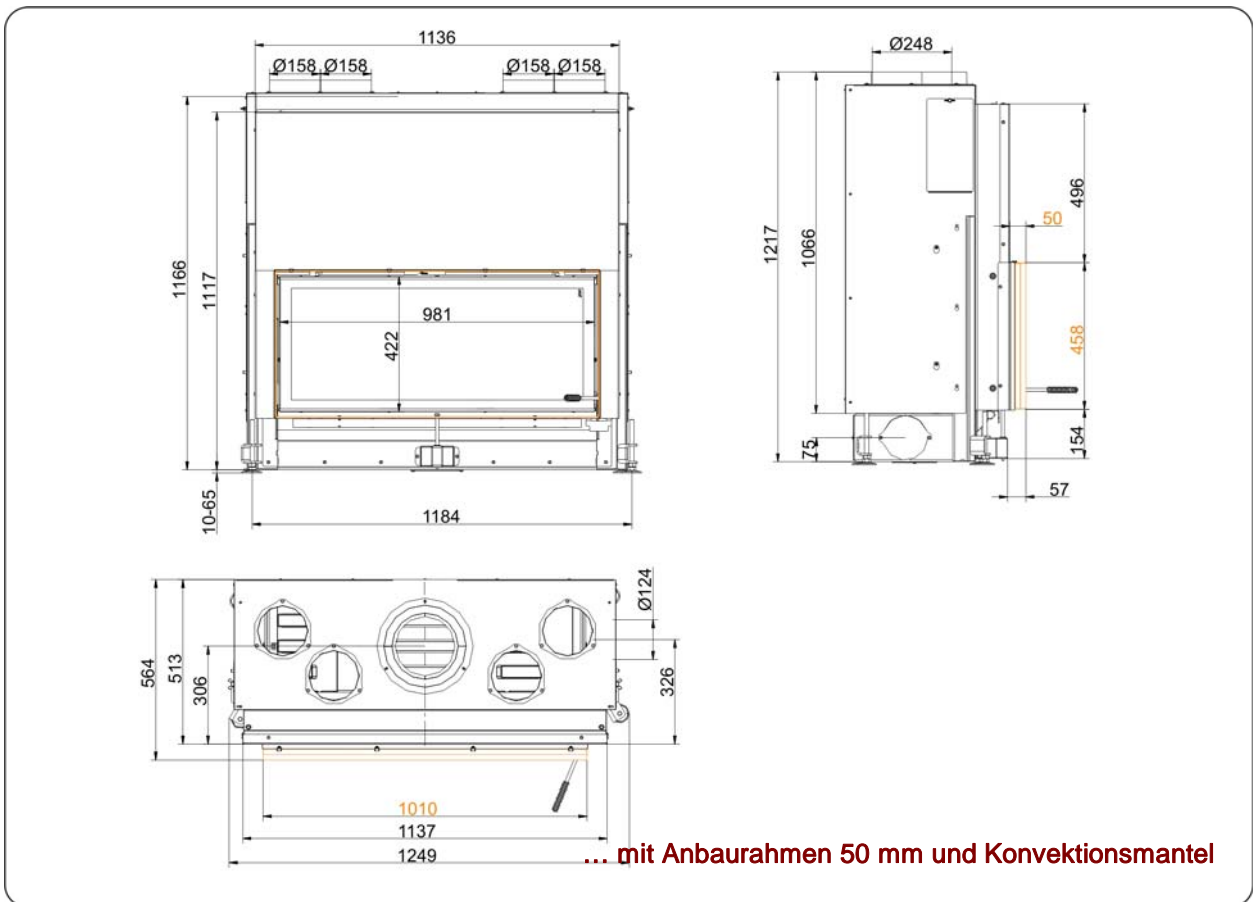
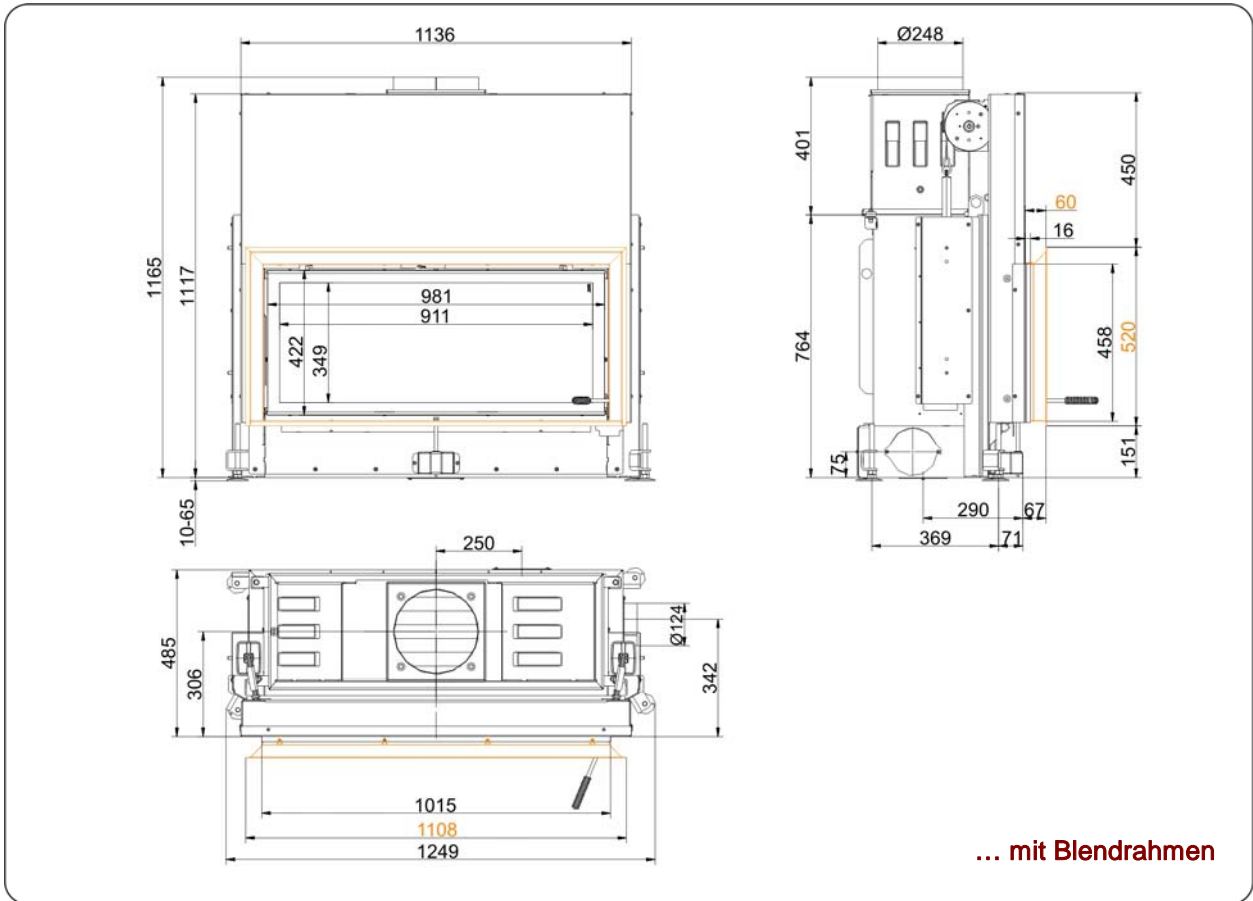
Massblätter | **Architektur 45/101 Schiebetür (easy-lift)**



Für Zeichnungsdaten zur CAD-Planung empfehlen wir PaletteCAD. Laufend aktualisierte Maßzeichnungen unter www.brunner.de
 Rahmen / Frontvariante farblich markiert.

Art.-Nr I019490 Rauchgasadapter für waagrechten Abgang (E= Ø 250mm / A= Ø 200mm)

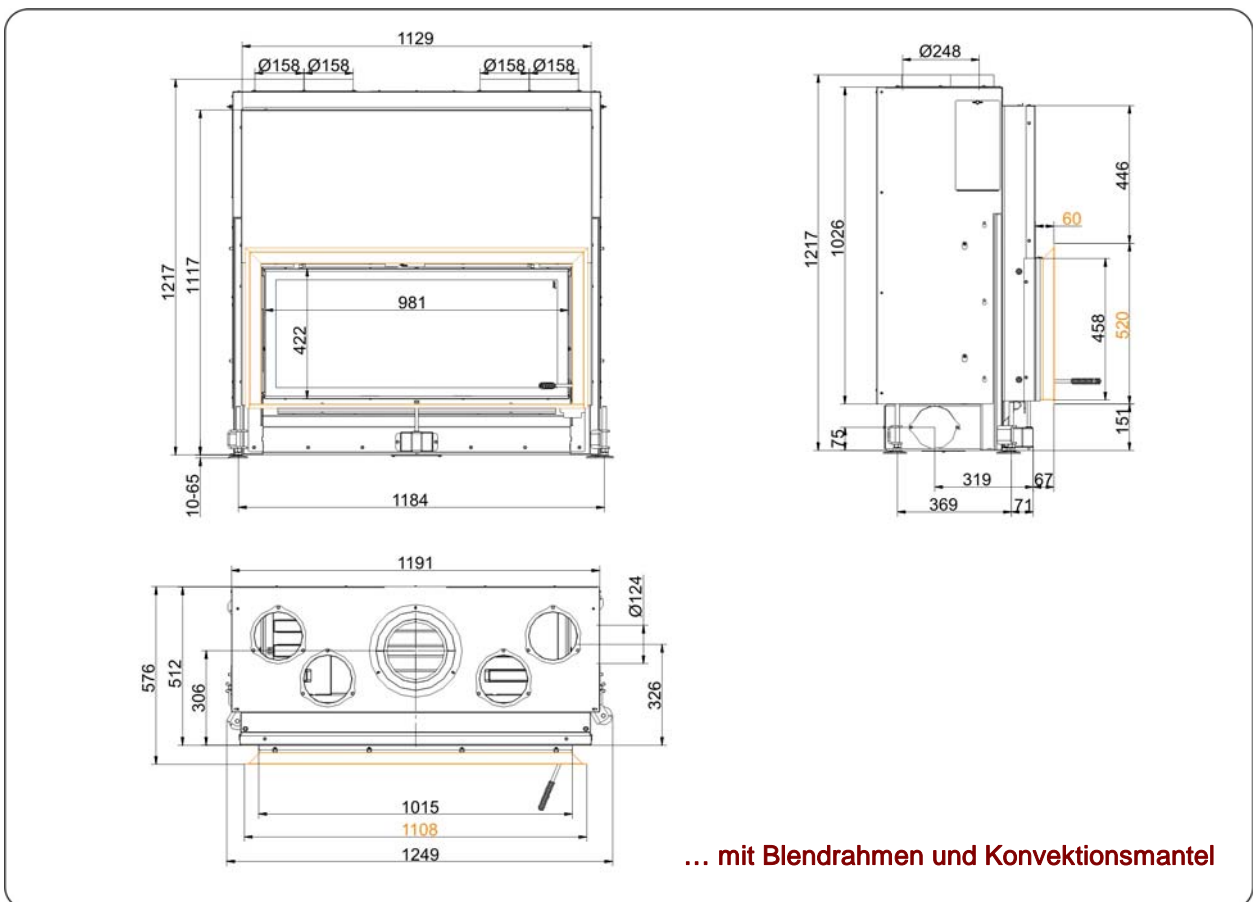
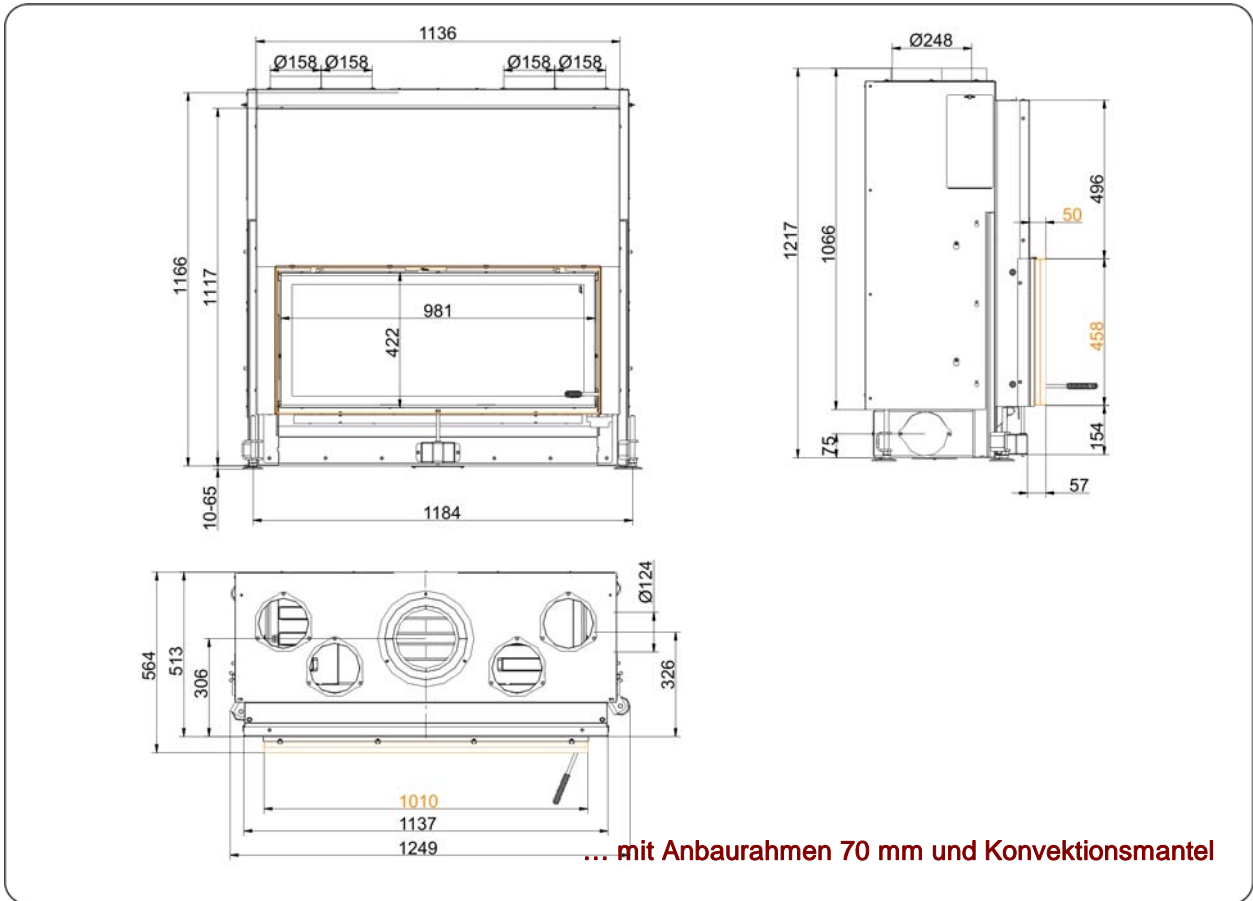
Massblätter | **Architektur 45/101 Schiebetür (easy-lift)**



Für Zeichnungsdaten zur CAD-Planung empfehlen wir PaletteCAD. Laufend aktualisierte Maßzeichnungen unter www.brunner.de
 Rahmen / Frontvariante farblich markiert.

Art.-Nr I019490 Rauchgasadapter für waagrechten Abgang (E= Ø 250mm / A= Ø 200mm)

Massblätter | **Architektur 45/101 Schiebetür (easy-lift)**



Für Zeichnungsdaten zur CAD-Planung empfehlen wir PaletteCAD. Laufend aktualisierte Maßzeichnungen unter www.brunner.de
 Rahmen / Frontvariante farblich markiert.

Art.-Nr I019490 Rauchgasadapter für waagrechten Abgang (E= Ø 250mm / A= Ø 200mm)

Planung und Einbau

Architektur 45/101

geprüft nach	EN 13229 W	EN 13229 W
Werte bei Betriebsweise	Nennlast	offen
Geeignet für alle Bauweisen nach Fachregel	OK	OK

Daten für Funktionsnachweis

Nennwärmeleistung	kW	14	-
Brennstoffumsatz	kg/h	4,3	4,3
Feuerungsleistung	kW	18	18
Abgasmassenstrom	g/s	16	80
Stutztemperatur (vor Nachheizfläche)	°C	-	-
Abgastemperatur nach			
aufgesetzter Stahlblechhaube	°C	220	130
nebenstehender Guss-Nachheizfläche (GNF10)	°C	-	-
Speicherringen (MAS) ¹⁾	°C	-	-
nebenstehender, keramischer Nachheizfläche ²⁾	°C	-	-
Modulspeichersteine (MSS)	°C	-	-
Kesselteil	°C	-	-
notwendiger Förderdruck	Pa	12	6
Verbrennungsluftbedarf	m ³ /h	40	210
Verbrennungsluftanschluss Ø	mm	125	-

Wärmeverteilung

Heizeinsatz / Nachheizfläche	%	60 / -	- / -
Sichtscheibe (Einfach- / Doppelscheibe)	%	40 / -	- / -
Kessel	%	-	-

Gitterquerschnitte für maximale Warmluftleistung

Zuluft	cm ²	900	-
Umluft	cm ²	900	-

minimale Oberfläche bei geschlossener Ofenbauweise

wärmeabgebende Oberfläche	m ²	7,2	-
---------------------------	----------------	-----	---

Abstände Feuerstätte

zur Dämmschicht	cm	8 / 3	8 / 3
zum Aufstellboden	cm	-	-

Wärmedämmung ohne / mit ³⁾ Luftgitter

Anbauwand	cm	18 / 14	18 / 14
Anbauwand; Feuerstätte mit Konvektionsmantel ⁴⁾	cm	6+3 / 3+3	6+3 / 3+3
Boden	cm	4 / 2	4 / 2
Decke	cm	25 / 18	25 / 18
Wärmedämmung um Durchheiztür	cm	-	-
Vormauerung bei zu schützender Wand	cm	10	10

Gewicht

Heizeinsatz + Brennkammer	kg	182 + 39 + 89
---------------------------	----	---------------

erfüllt Anforderung/Grenzwerte für:

Deutschland / Österreich / Schweiz / Norwegen	1.BImSchV (Stufe 2) / 15a BVG / LRV / NS 3059
---	---

1) Drosselklappe empfohlen

2) Richtwert bzw. rechnerischer Funktionsnachweis erforderlich

3) Werte ermittelt mit obigen Gitterquerschnitten; Ofenhülle wärmeabgebend ausgeführt

4) Ausführung Wärmedämmung laut Aufbauanleitung

Ulrich Brunner GmbH
Zellhuber Ring 17 -18
D-84307 Eggenfelden
Telefon: +49 / (0)87 21 / 7 71-0
Telefax: +49 / (0)87 21 / 7 71-100
info@brunner.de | www.brunner.de

