

HEIZKAMINEINSÄTZE VON BRUNNER

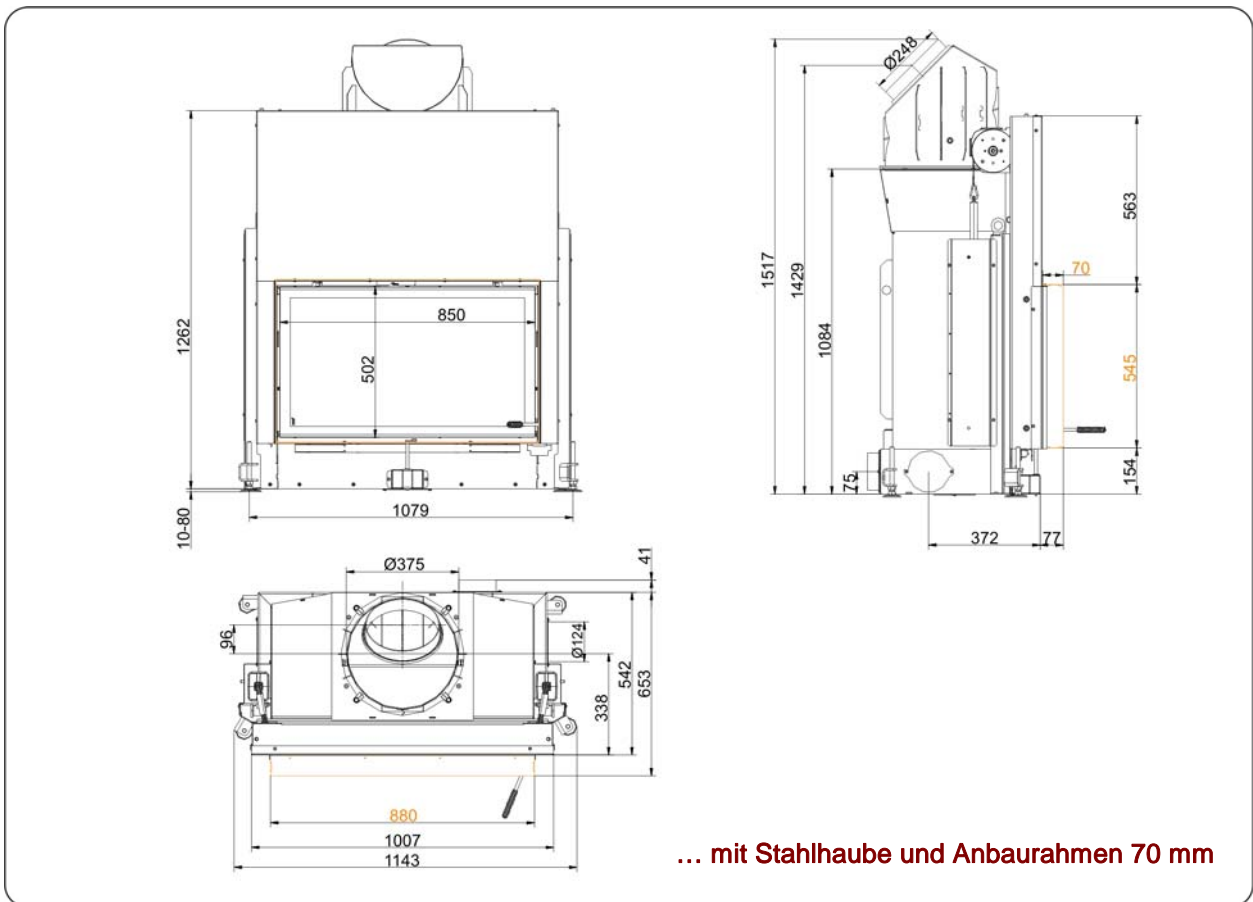
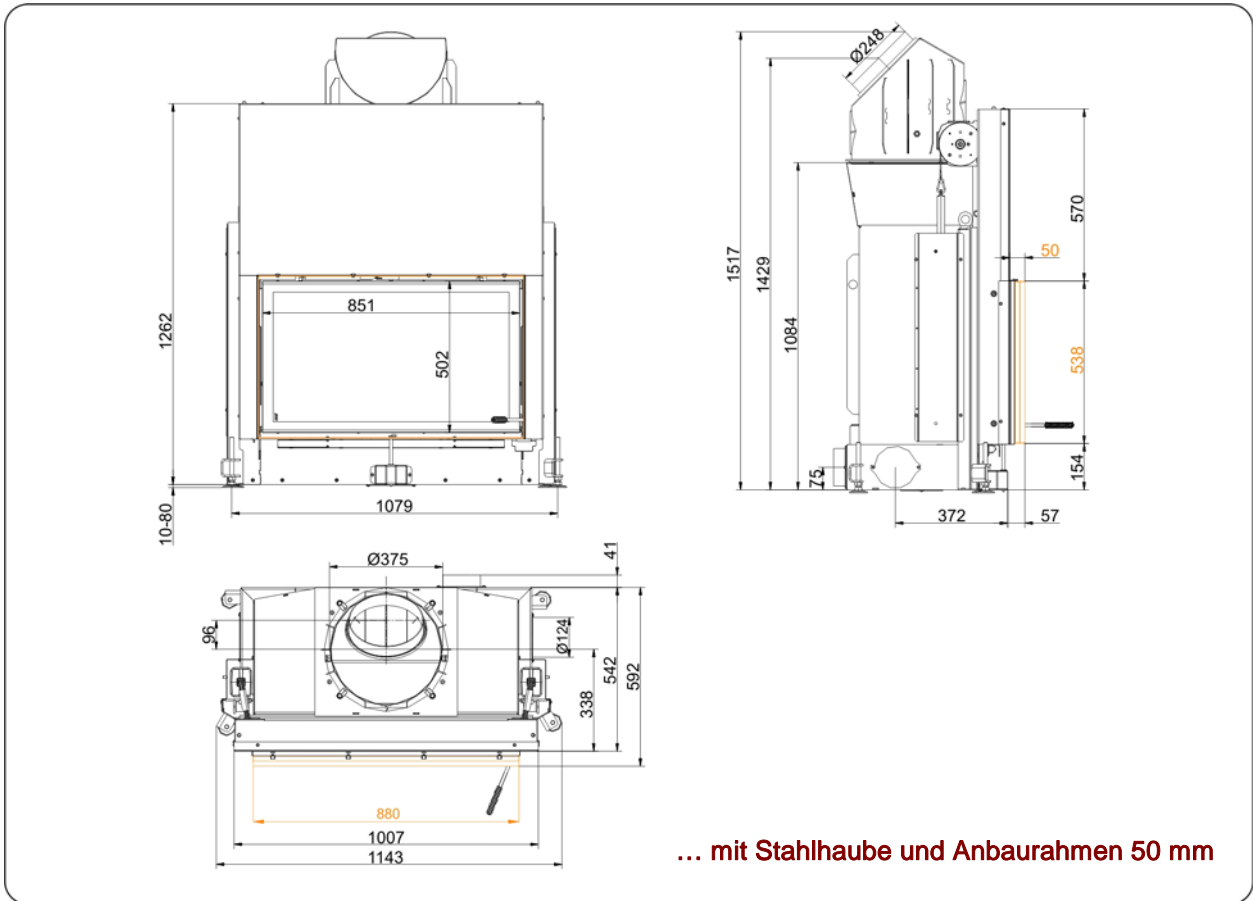


Stil-Kamin 53/88 Schiebetür (easy-lift)

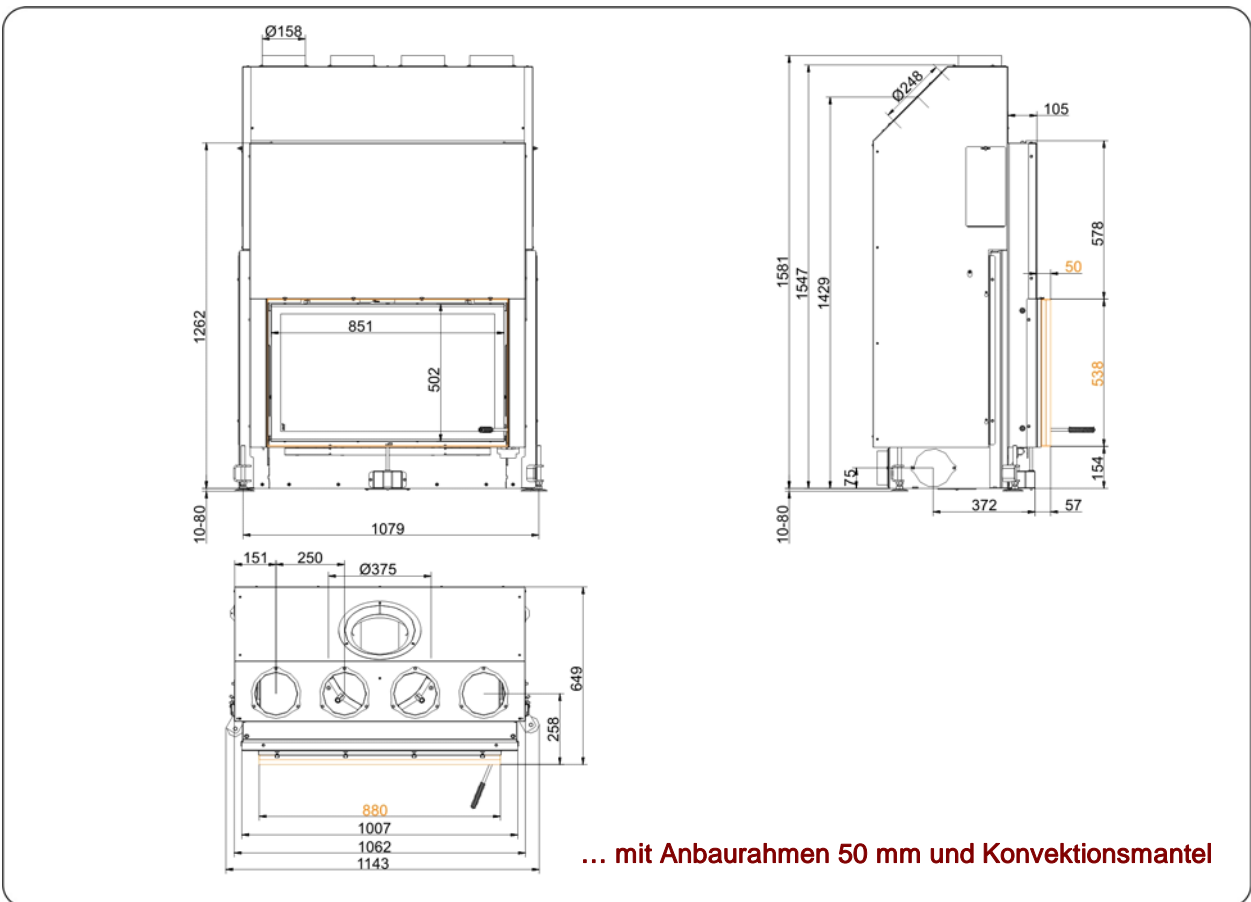
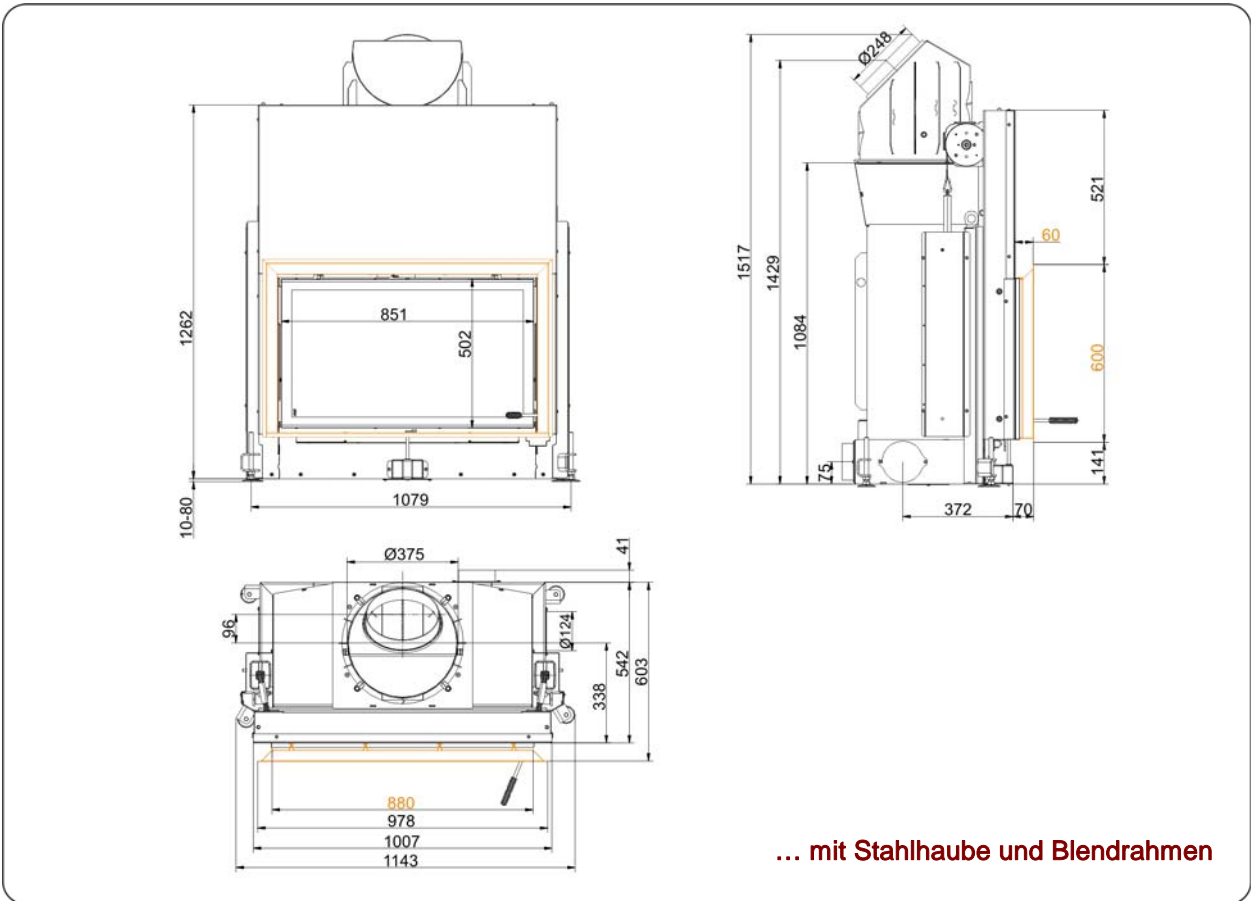
Stand: 30.10.2013



BRUNNER[®]
heizen auf bayerisch.

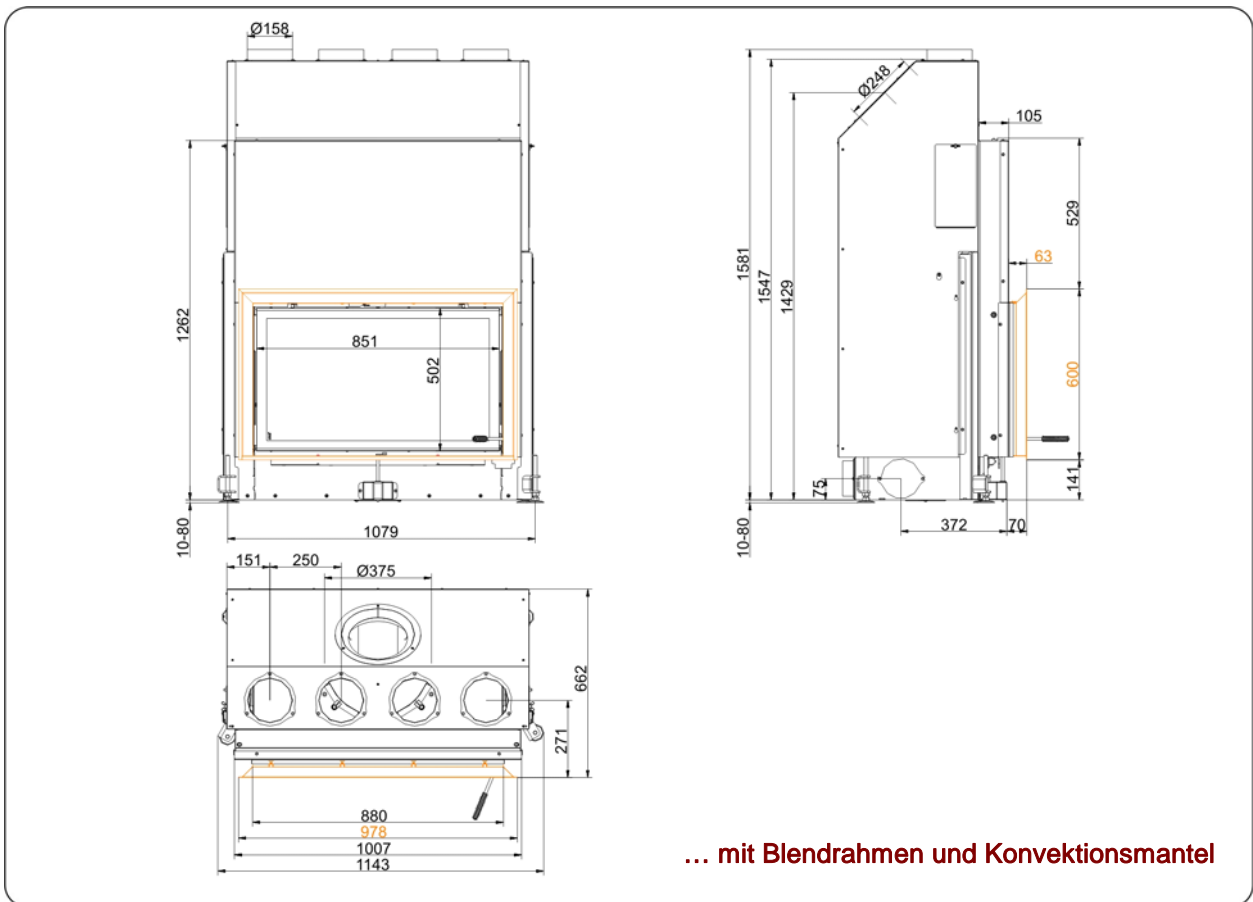
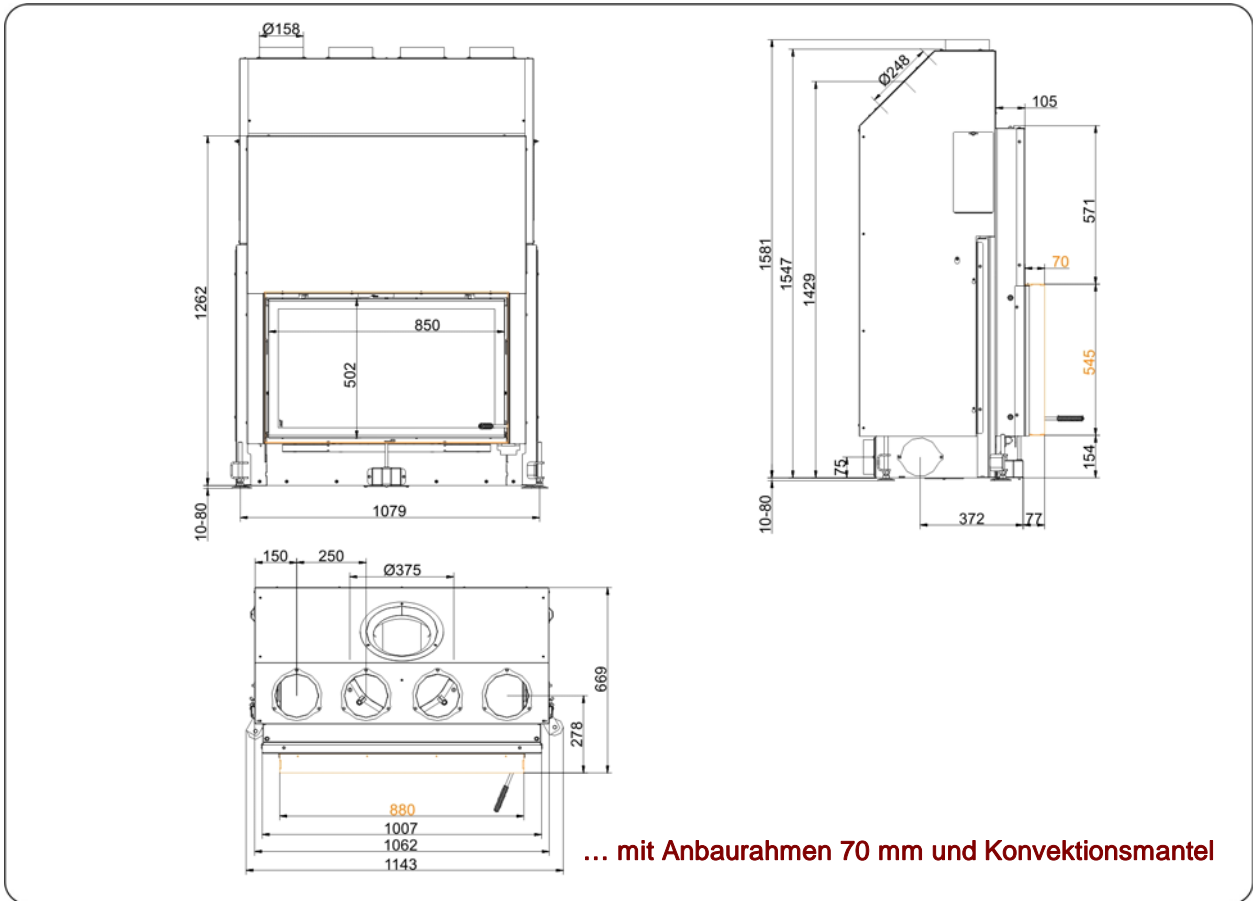


Massblätter | **Stil-Kamin 53/88 Schiebetür (easy-lift)**



Für Zeichnungsdaten zur CAD-Planung empfehlen wir PaletteCAD. Laufend aktualisierte Maßzeichnungen unter www.brunner.de
 Rahmen / Frontvariante farblich markiert.

Massblätter | **Stil-Kamin 53/88 Schiebetür (easy-lift)**



Planung und Einbau

Stil-Kamin 53/88

geprüft nach	EN 13229 W	EN 13229 W
Werte bei Betriebsweise	Nennlast	offen
Geeignet für alle Bauweisen nach Fachregel	OK	OK

Daten für Funktionsnachweis

Nennwärmeleistung	kW	11	-
Brennstoffumsatz	kg/h	3,5	3,5
Feuerungsleistung	kW	13	13
Abgasmassenstrom	g/s	13	70
Stutztemperatur (vor Nachheizfläche)	°C	325	-
Abgastemperatur nach			
aufgesetzter Stahlblechhaube	°C	190	120
1 x nebenstehender Guss-Nachheizfläche (GNF10)	°C	135	-
6 x Speicherringen (MAS) ¹⁾	°C	205	-
nebenstehender, keramischer Nachheizfläche ²⁾	°C	-	-
Modulspeichersteine (MSS)	°C	-	-
Kesselteil	°C	-	-
notwendiger Förderdruck	Pa	13	6
Verbrennungsluftbedarf	m ³ /h	38	180
Verbrennungsluftanschluss Ø	mm	125	-

Wärmeverteilung

Heizeinsatz / Nachheizfläche	%	60 / -	- / -
Sichtscheibe (Einfach- / Doppelscheibe)	%	40 / -	- / -
Kessel	%	-	-

Gitterquerschnitte für maximale Warmluftleistung

Zuluft	cm ²	1500	-
Umluft	cm ²	1500	-

minimale Oberfläche bei geschlossener Ofenbauweise

wärmeabgebende Oberfläche	m ²	4,5	-
---------------------------	----------------	-----	---

Abstände Feuerstätte

zur Dämmschicht	cm	8 / 3	8 / 3
zum Aufstellboden	cm	-	-

Wärmedämmung ohne / mit ³⁾ Luftgitter

Anbauwand	cm	18 / 14	18 / 14
Anbauwand; Feuerstätte mit Konvektionsmantel ⁴⁾	cm	6+3 / 3+3	6+3 / 3+3
Boden	cm	4 / 2	4 / 2
Decke	cm	22 / 16	22 / 16
Wärmedämmung um Durchheiztür	cm	-	-
Vormauerung bei zu schützender Wand	cm	10	10

Gewicht

Heizeinsatz + Brennkammer	kg	215 + 120
---------------------------	----	-----------

erfüllt Anforderung/Grenzwerte für:

Deutschland / Österreich / Schweiz / Norwegen	1.BImSchV (Stufe 2) / 15a BVG / LRV / NS 3059
---	---

1) Drosselklappe empfohlen

2) Richtwert bzw. rechnerischer Funktionsnachweis erforderlich

3) Werte ermittelt mit obigen Gitterquerschnitten; Ofenhülle wärmeabgebend ausgeführt

4) Ausführung Wärmedämmung laut Aufbauanleitung

Ulrich Brunner GmbH
Zellhuber Ring 17 -18
D-84307 Eggenfelden
Telefon: +49 / (0)87 21 / 7 71-0
Telefax: +49 / (0)87 21 / 7 71-100
info@brunner.de | www.brunner.de