

HEIZKAMINEINSÄTZE VON BRUNNER



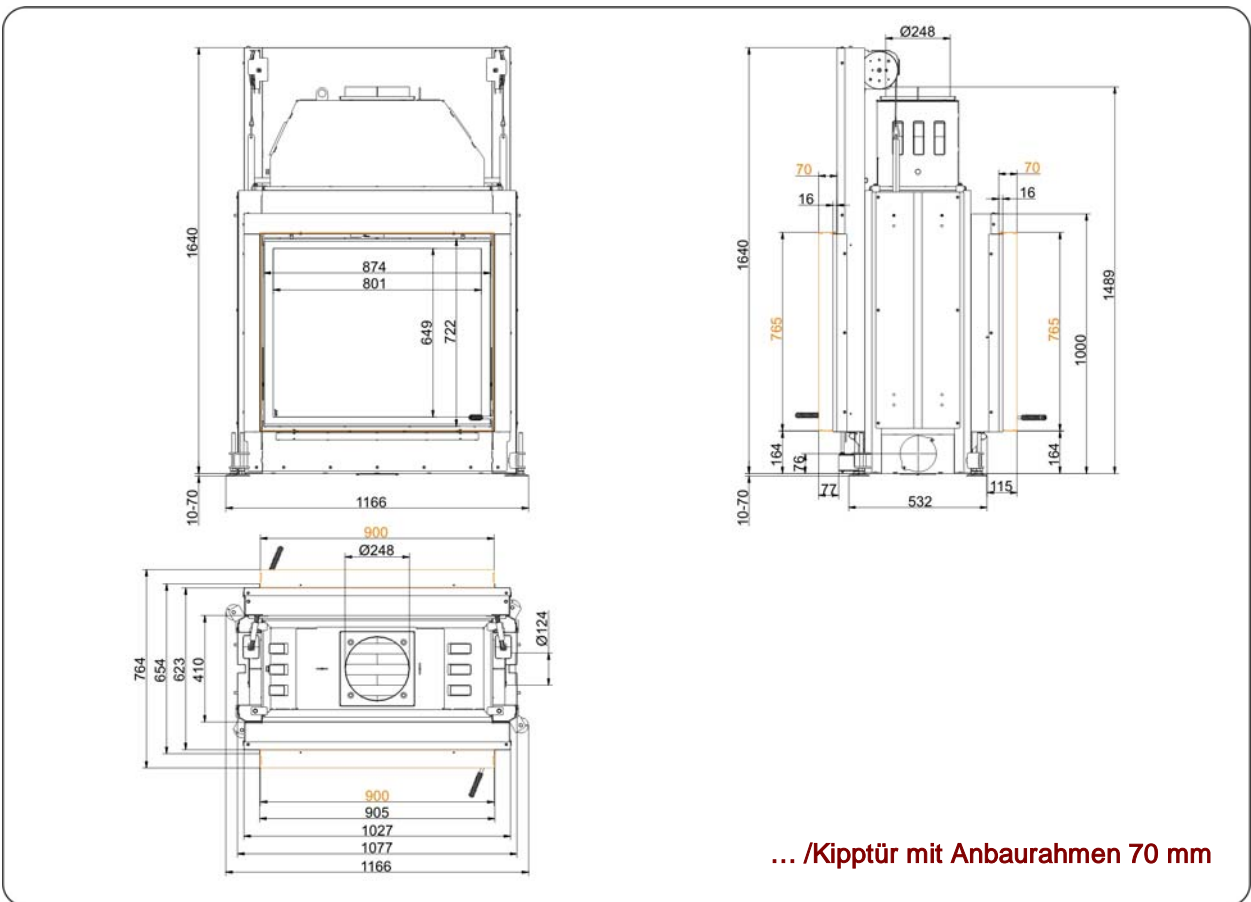
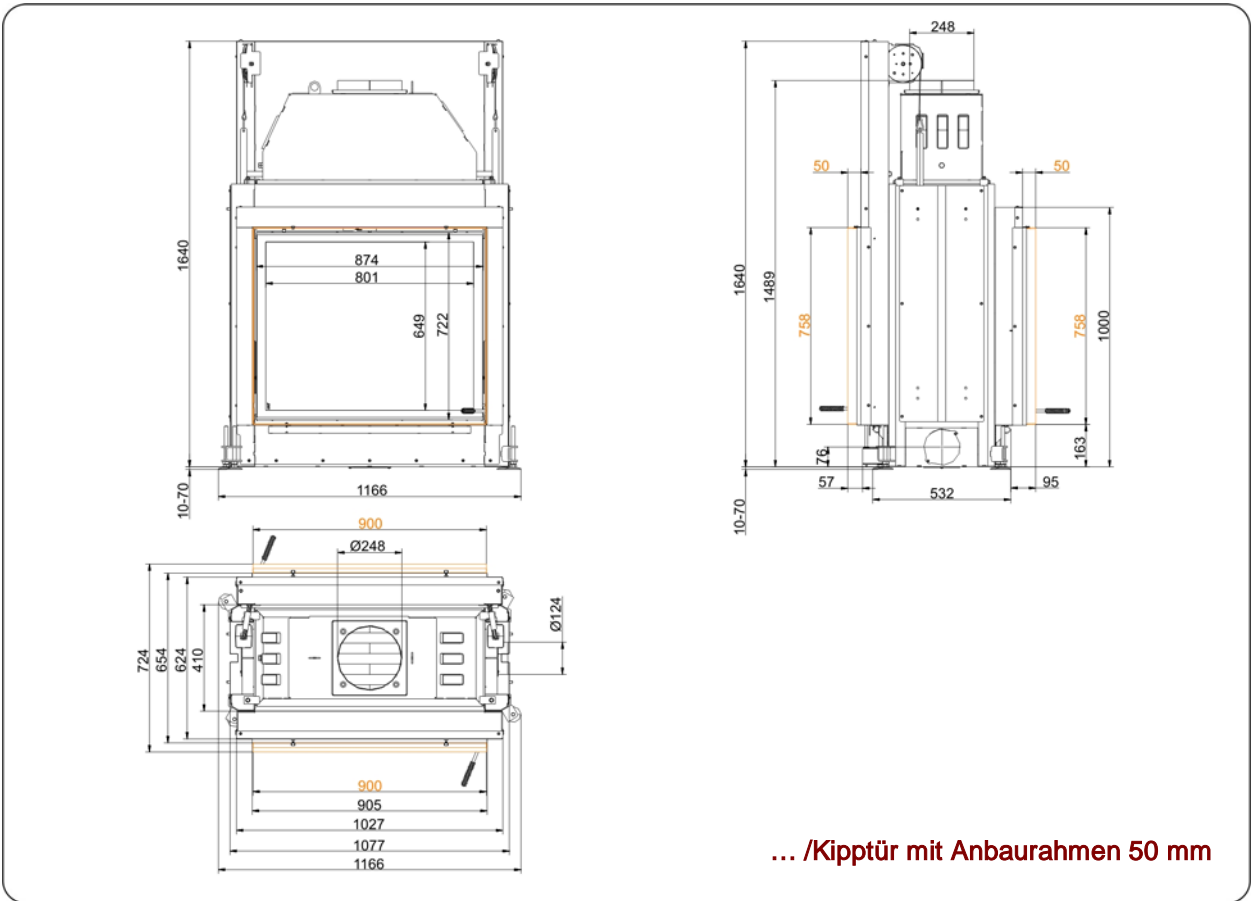
Stil-Tunnel 75/90 Schiebetür (easy-lift)

Stand: 07.12.2012



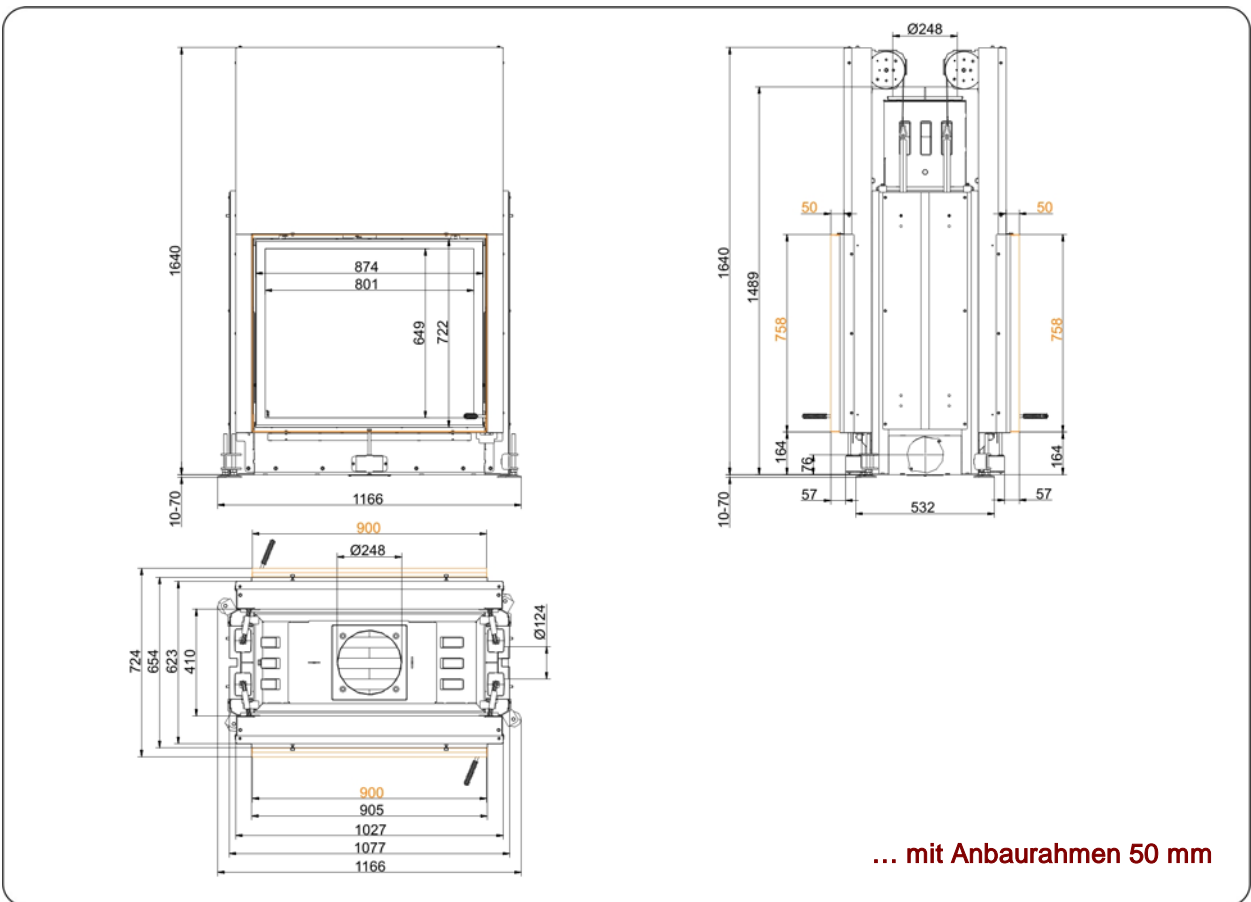
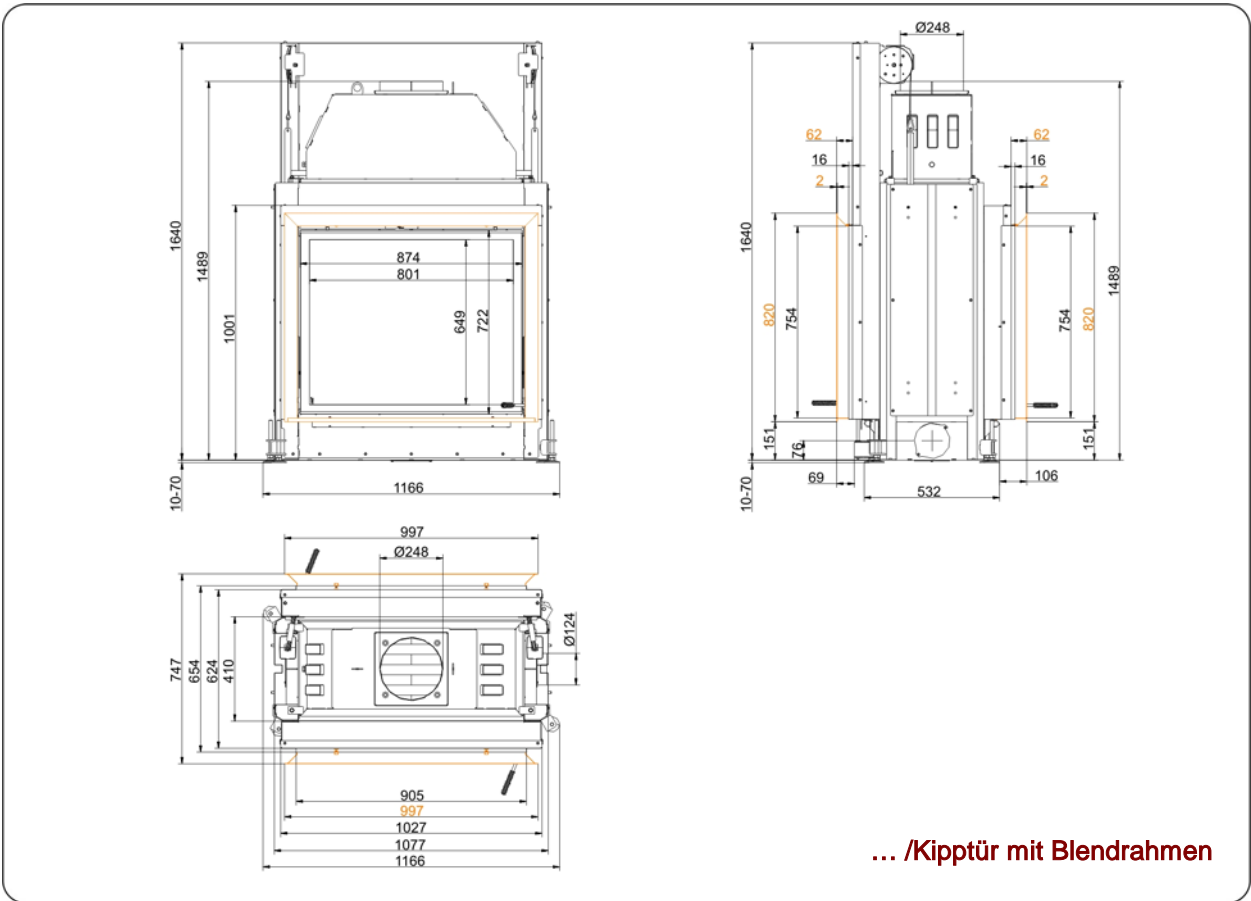
BRUNNER[®]
heizen auf bayerisch.

Massblätter | **Stil-Tunnel 75/90 Schiebetür (easy-lift)**



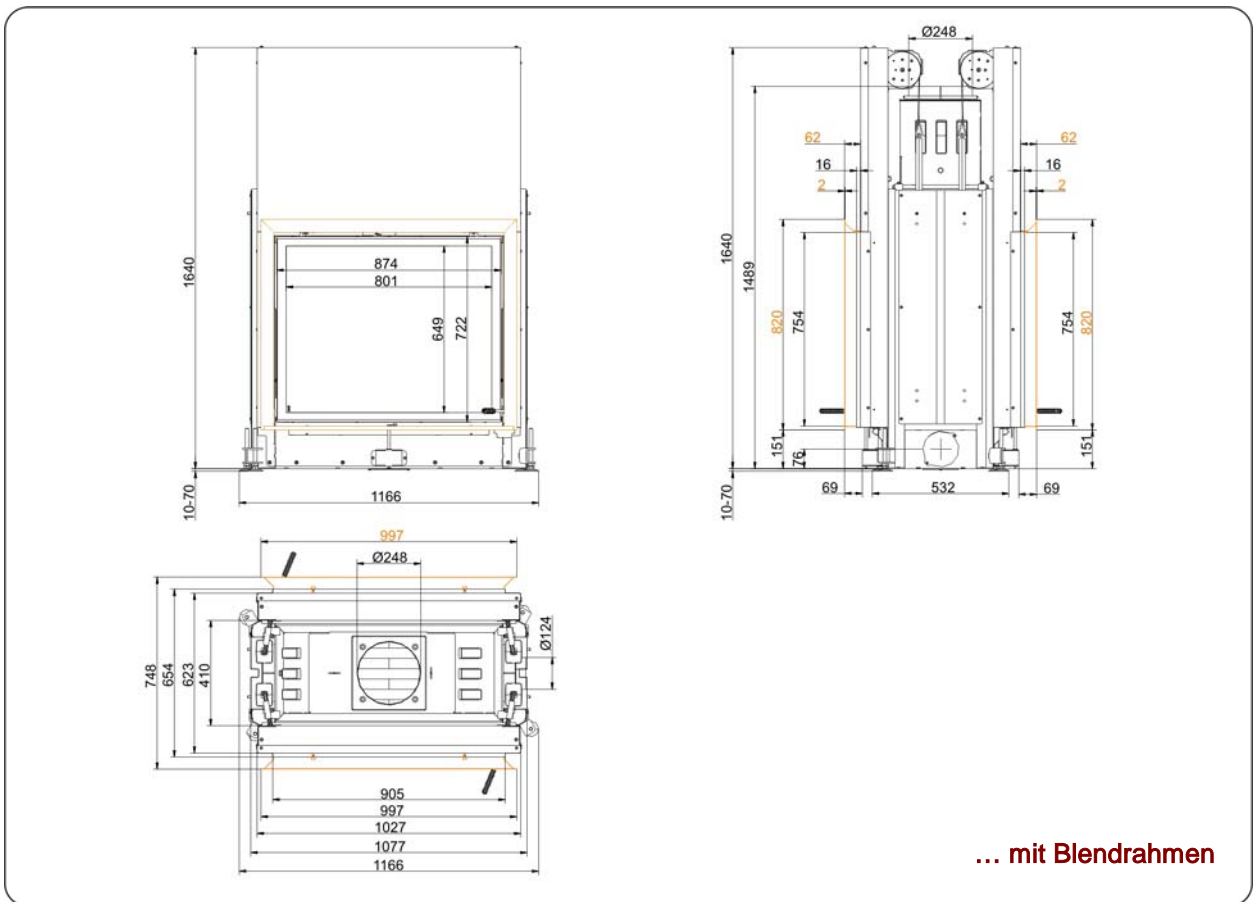
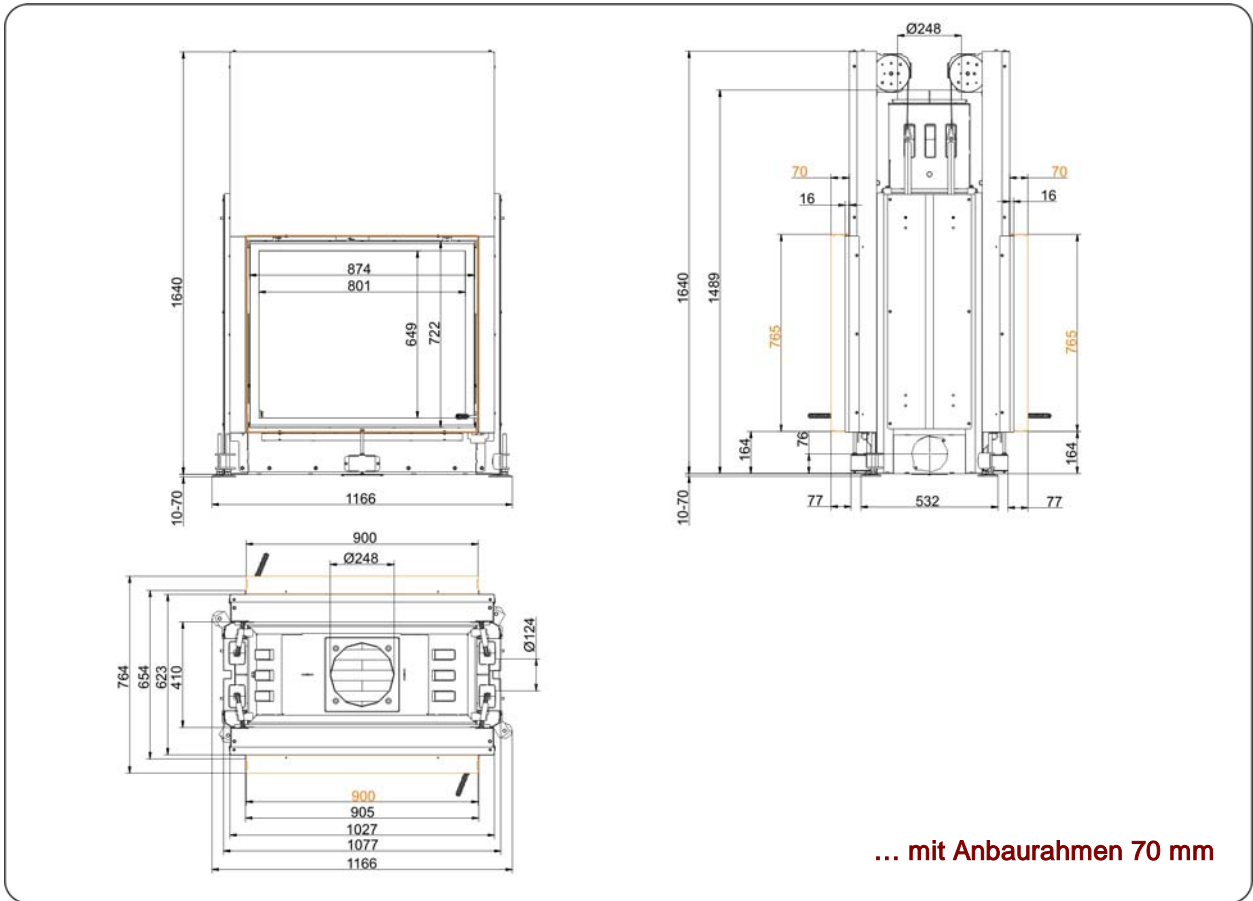
Für Zeichnungsdaten zur CAD-Planung empfehlen wir PaletteCAD. Laufend aktualisierte Maßzeichnungen unter www.brunner.de
 Rahmen / Frontvariante farblich markiert.

Massblätter | **Stil-Tunnel 75/90 Schiebetür (easy-lift)**



Für Zeichnungsdaten zur CAD-Planung empfehlen wir PaletteCAD. Laufend aktualisierte Maßzeichnungen unter www.brunner.de
 Rahmen / Frontvariante farblich markiert.

Massblätter | **Stil-Tunnel 75/90 Schiebetür (easy-lift)**



Für Zeichnungsdaten zur CAD-Planung empfehlen wir PaletteCAD. Laufend aktualisierte Maßzeichnungen unter www.brunner.de
 Rahmen / Frontvariante farblich markiert.

Planung und Einbau

Stil-Tunnel 75/90

geprüft nach	EN 13229 W	EN 13229 W
Werte bei Betriebsweise	Nennlast	offen ⁴⁾
Geeignet für alle Bauweisen nach Fachregel	OK	OK

Daten für Funktionsnachweis

Nennwärmeleistung	kW	14	-
Brennstoffumsatz	kg/h	4	4
Feuerungsleistung	kW	16	13
Abgasmassenstrom	g/s	12	80
Stutztemperatur (vor Nachheizfläche)	°C	-	-
Abgastemperatur nach			
aufgesetzter Stahlblechhaube	°C	195	125
nebenstehender Guss-Nachheizfläche (GNF10)	°C	-	-
Speicherringen (MAS) ¹⁾	°C	-	-
nebenstehender, keramischer Nachheizfläche ²⁾	°C	-	-
Keramikmodulspeicher-System (KMS-System)	°C	-	-
Kesselteil	°C	-	-
notwendiger Förderdruck	Pa	12	8
Verbrennungsluftbedarf	m ³ /h	42	220
Verbrennungsluftanschluss Ø	mm	125	-

Wärmeverteilung

Heizeinsatz / Nachheizfläche	%	50 / -	- / -
Sichtscheibe (Einfach- / Doppelscheibe)	%	50 / -	- / -
Kessel	%	-	-

Gitterquerschnitte für maximale Warmluftleistung

Zuluft	cm ²	800	0
Umluft	cm ²	800	0

minimale Oberfläche bei geschlossener Ofenbauweise

wärmeabgebende Oberfläche	m ²	4,0	-
---------------------------	----------------	-----	---

Abstände Heizkammer

zur Heizkammerwand	cm	8	8
zum Aufstellboden	cm	-	-

Wärmedämmung ohne / mit ³⁾ Luftgitter

Anbauwand	cm	18 / 14	18 / 14
Boden	cm	4 / 2	4 / 2
Decke	cm	22 / 16	22 / 16
Wärmedämmung um Durchheiztür	cm	-	-
Vormauerung bei zu schützender Wand	cm	10	10

Gewicht

Heizeinsatz + Brennkammer	kg	355 + 90
---------------------------	----	----------

erfüllt Anforderung/Grenzwerte für:

Deutschland / Österreich / Schweiz / Norwegen	1.BImSchV (Stufe 2) / 15a BVG / LRV / -
---	---

1) Drosselklappe empfohlen

2) Richtwert bzw. rechnerischer Funktionsnachweis erforderlich

3) Werte ermittelt mit obigen Gitterquerschnitten; Ofenhülle wärmeabgebend ausgeführt

4) begrenzt auf einseitig geöffnet

Ulrich Brunner GmbH
 Zellhuber Ring 17 -18
 D-84307 Eggenfelden
 Telefon: +49 / (0)87 21 / 7 71-0
 Telefax: +49 / (0)87 21 / 7 71-100
 info@brunner.de | www.brunner.de

