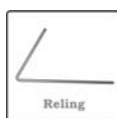


HEIZKAMINEINSÄTZE VON BRUNNER



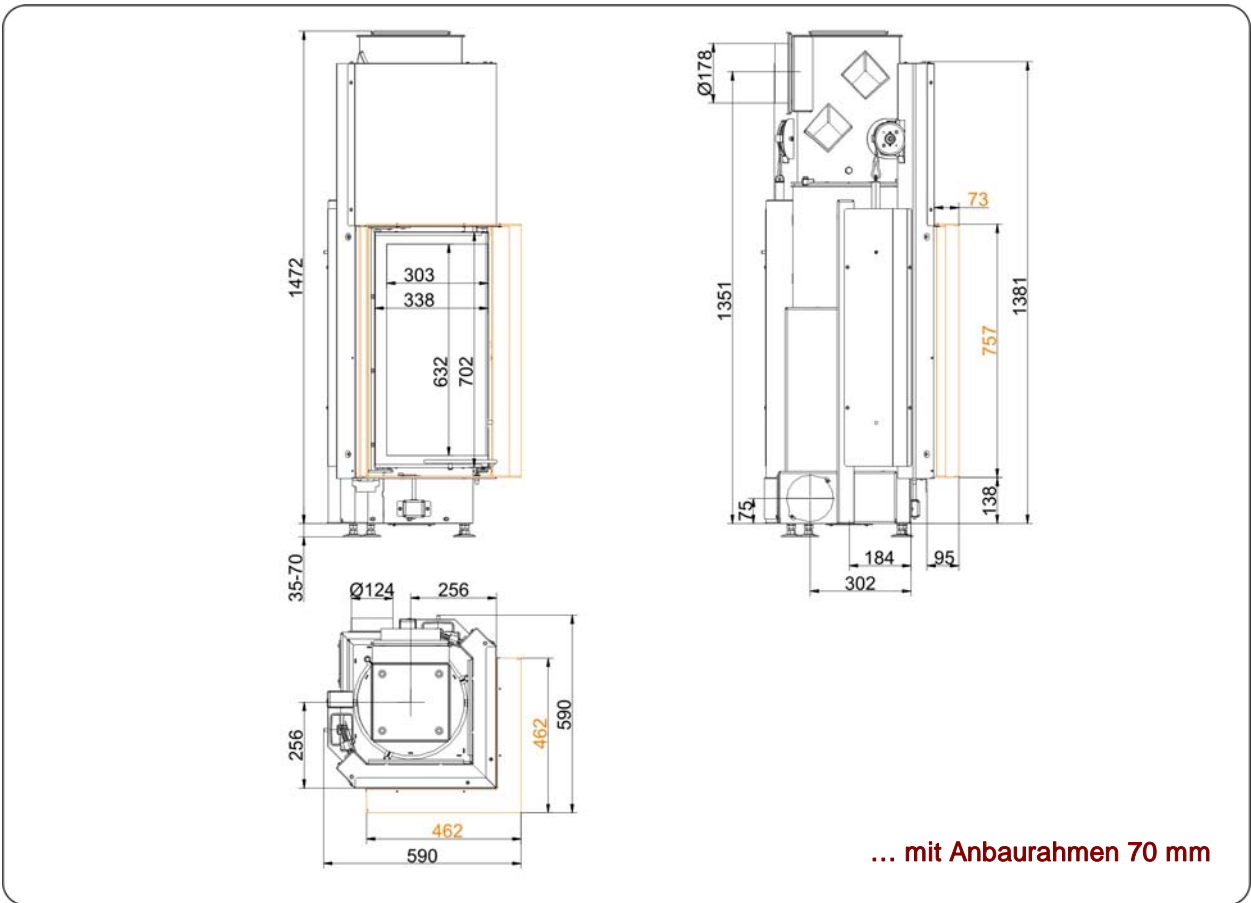
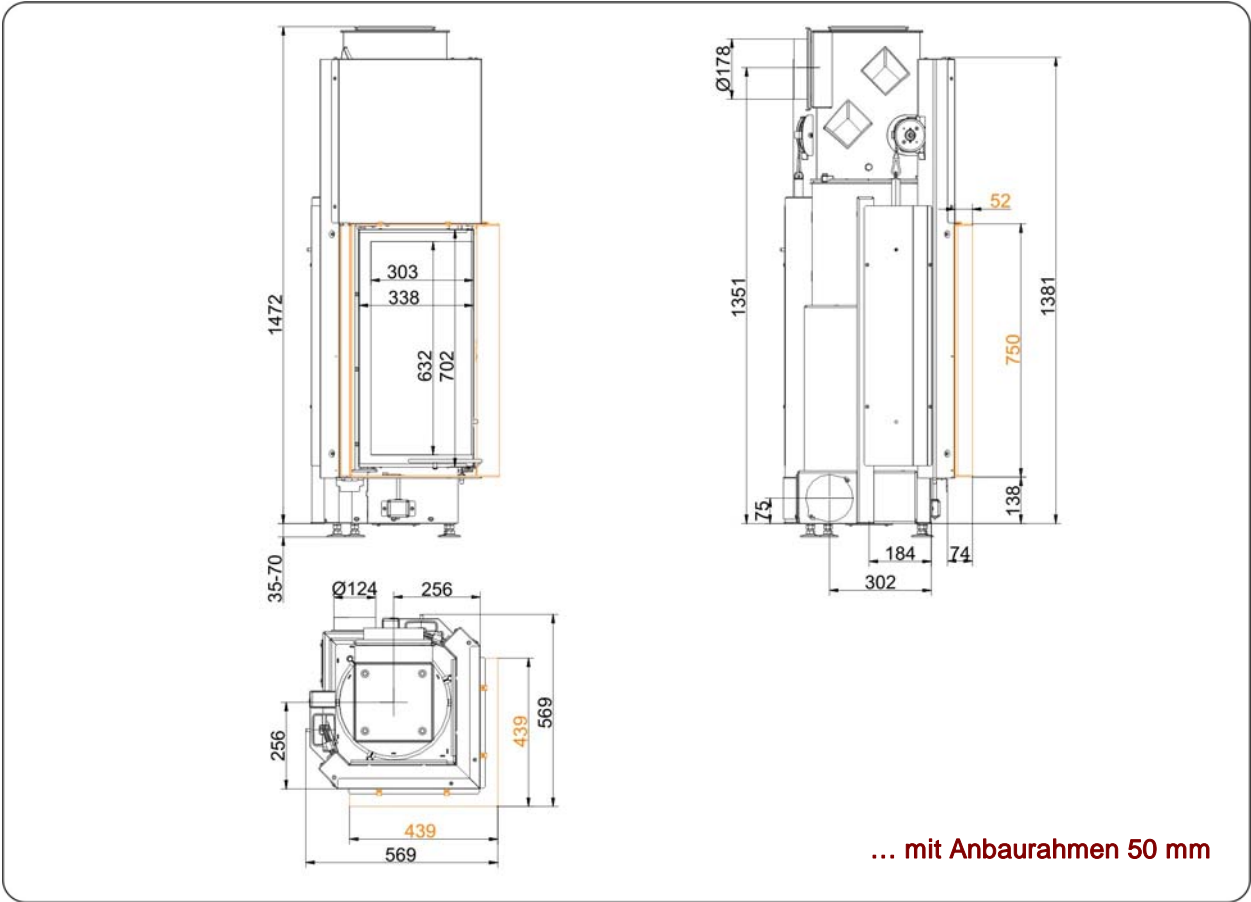
Eck-Kamin 70/33/33 Schiebetür (easy-lift)

Stand: 04.12.2015



BRUNNER[®]
heizen auf bayerisch.

Massblätter | **Eck-Kamin 70/33/33 Schiebetür (easy-lift)**



Planung und Einbau

Eck-Kamin 70/33/33

geprüft nach	EN 13229 W	EN 13229 W
Werte bei Betriebsweise	Nennleistung	offen
Geeignet für alle Bauweisen nach Fachregel	OK	OK

Daten für Funktionsnachweis

Nennwärmeleistung	kW	9	-
Brennstoffumsatz	kg/h	2,9	2,9
Feuerungsleistung	kW	12	12
Abgasmassenstrom	g/s	9	30
Stutztemperatur (vor Nachheizfläche)	°C	-	-
Abgastemperatur nach			
aufgesetzter Stahlblechhaube	°C	210	170
nebenstehender Guss-Nachheizfläche (GNF10)	°C	-	-
Speicherringen (MAS) ¹⁾	°C	-	-
nebenstehender, keramischer Nachheizfläche ²⁾	°C	-	-
Modulspeichersteine (MSS) ²⁾	°C	-	-
Kesselteil	°C	-	-
notwendiger Förderdruck	Pa	13	6
Verbrennungsluftbedarf	m ³ /h	28	85
Verbrennungsluftanschluss Ø	mm	125	125

Wärmeverteilung

Heizeinsatz / Nachheizfläche	%	25 / 30	- / -
Sichtscheibe (Einfach- / Doppelscheibe)	%	45 / -	- / -
Kessel	%	-	-

Luftquerschnitte ⁴⁾

Zuluft	cm ²	400 / 100 / 200	400 / 100 / 200
Umluft	cm ²	400 / 100 / 200	400 / 100 / 200

minimale Oberfläche bei geschlossener Ofenbauweise

wärmeabgebende Oberfläche	m ²	3,5	-
---------------------------	----------------	-----	---

min. Abstände Feuerstätte

zur Dämmschicht	cm	8	8
zum Aufstellboden	cm	4	4

Wärmedämmung ohne / mit ³⁾ Luftgitter

Anbauwand	cm	8 / 6	8 / 6
Boden	cm	0 / 0	0 / 0
Decke	cm	19 / 15	19 / 15
Wärmedämmung um Durchheiztür	cm	-	-
Vormauerung bei zu schützender Wand	cm	10	10

Gewicht

Heizeinsatz + Brennkammer	kg	171 + 42
---------------------------	----	----------

erfüllt Anforderung/Grenzwerte für:

Deutschland / Österreich / Schweiz / Norwegen	1.BImSchV (Stufe 2) / 15a BVG (2015) / LRV / NS 3059
---	--

1) Drosselklappe empfohlen

2) Richtwert bzw. rechnerischer Funktionsnachweis erforderlich

3) Werte ermittelt mit obigen Luftquerschnitten; Ofenhülle wärmeabgebend ausgeführt

4) für Kamineinsatz / Heizgasrohr / metallische Nachheizfläche

Ulrich Brunner GmbH
 Zellhuber Ring 17 -18
 D-84307 Eggenfelden
 Telefon: +49 / (0)87 21 / 7 71-0
 Telefax: +49 / (0)87 21 / 7 71-100
 info@brunner.de | www.brunner.de

