

HEIZKAMINEINSÄTZE VON BRUNNER



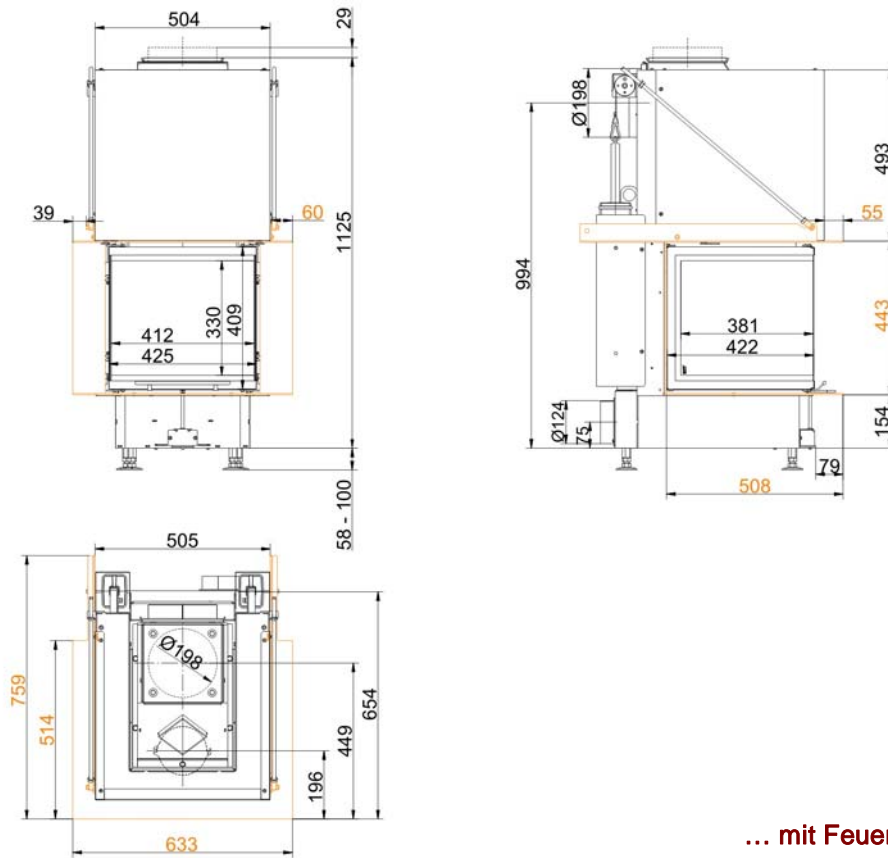
## Panorama-Kamin 42/42/42/42 Schiebetür (easy-lift)

Stand: 04.12.2015

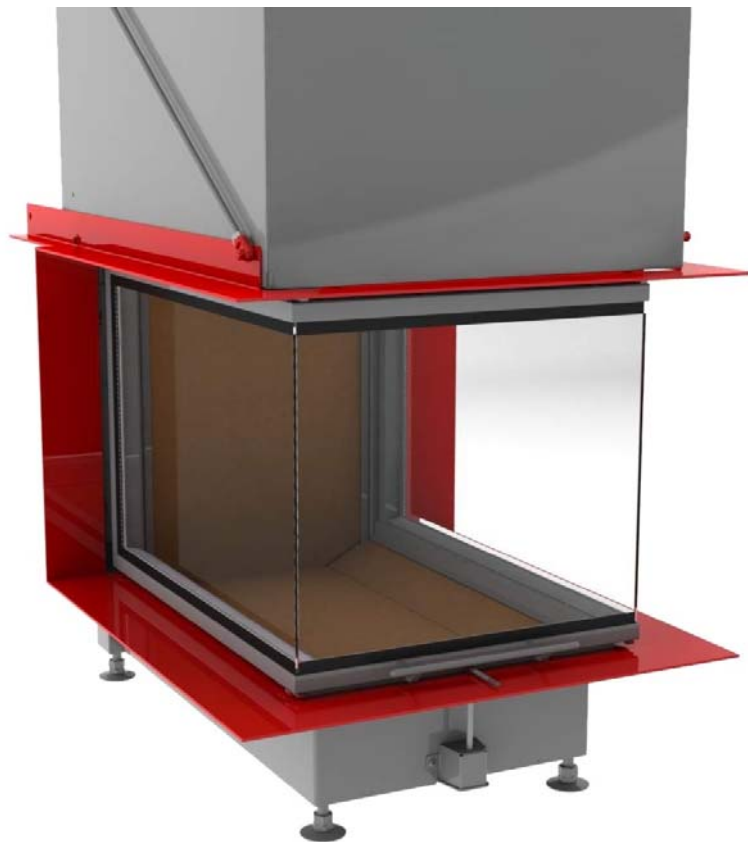


**BRUNNER**<sup>®</sup>  
*heizen auf bayerisch.*

Massblätter | **Panorama-Kamin 42/42/42/42 Schiebetür (easy-lift)**

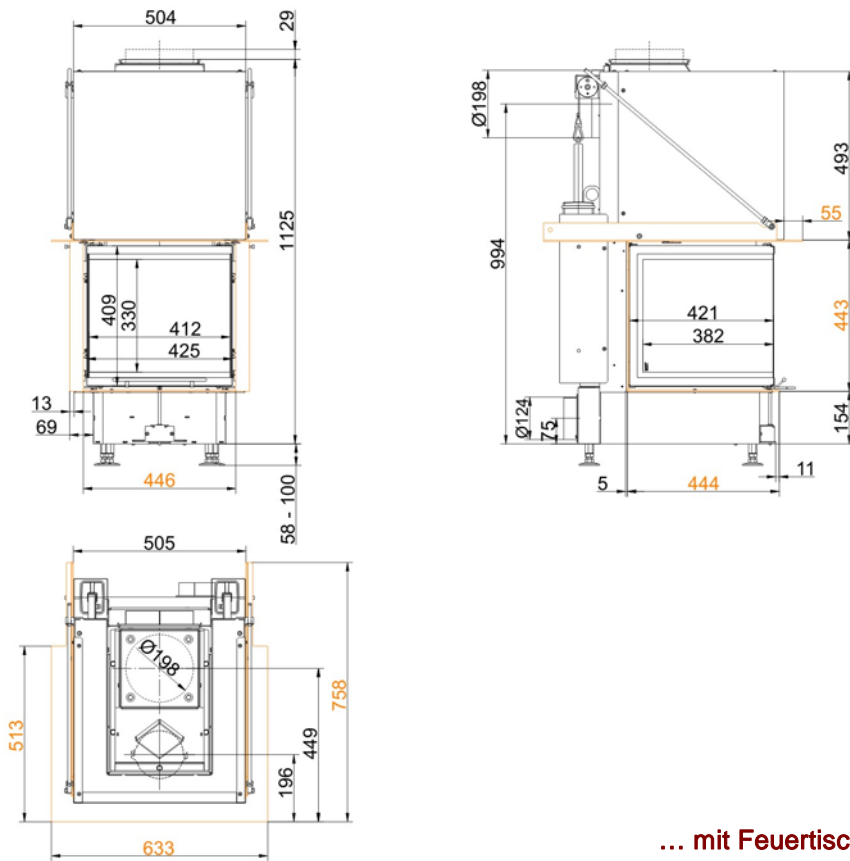


... mit Feuertischplatte

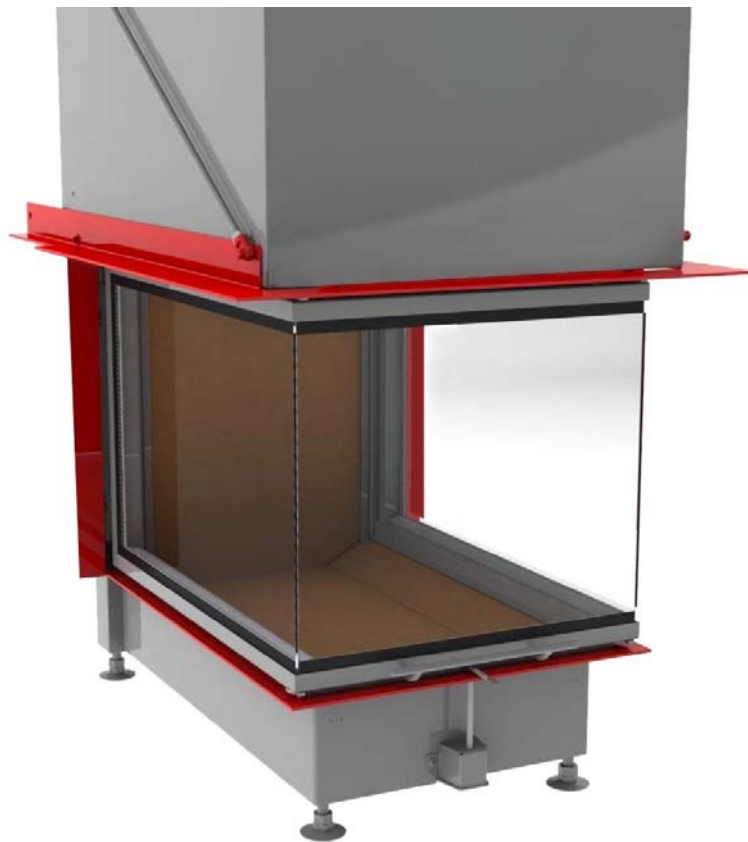


Für Zeichnungsdaten zur CAD-Planung empfehlen wir PaletteCAD. Laufend aktualisierte Maßzeichnungen unter [www.brunner.de](http://www.brunner.de)  
Rahmen / Frontvariante farblich markiert.

Massblätter | **Panorama-Kamin 42/42/42/42 Schiebetür (easy-lift)**



... mit Feuertischbaukante



Für Zeichnungsdaten zur CAD-Planung empfehlen wir PaletteCAD. Laufend aktualisierte Maßzeichnungen unter [www.brunner.de](http://www.brunner.de) Rahmen / Frontvariante farblich markiert.

# Planung und Einbau

## Panorama-Kamin 42/42/42/42

geprüft nach

EN 13229 W

Werte bei Betriebsweise

Nennleistung

Geeignet für alle Bauweisen nach Fachregel

OK

### Daten für Funktionsnachweis

Nennwärmeleistung	kW	8
Brennstoffumsatz	kg/h	2,5
Feuerungsleistung	kW	10
Abgasmassenstrom	g/s	7
Stutztemperatur (vor Nachheizfläche)	°C	-
Abgastemperatur nach		
aufgesetzter Stahlblechhaube	°C	200
nebenstehender Guss-Nachheizfläche (GNF10)	°C	-
Speicherringen (MAS) <sup>1)</sup>	°C	-
nebenstehender, keramischer Nachheizfläche <sup>2)</sup>	°C	-
Modulspeichersteine (MSS) <sup>2)</sup>	°C	-
Kesselteil	°C	-
notwendiger Förderdruck	Pa	12
Verbrennungsluftbedarf	m <sup>3</sup> /h	22
Verbrennungsluftanschluss Ø	mm	125

### Wärmeverteilung

Heizeinsatz / Nachheizfläche	%	50 / -
Sichtscheibe ( Einfach- / Doppelscheibe)	%	50 / -
Kessel	%	-

### Luftquerschnitte <sup>4)</sup>

Zuluft	cm <sup>2</sup>	500 / 0 / 0
Umluft	cm <sup>2</sup>	500 / 0 / 0

### minimale Oberfläche bei geschlossener Ofenbauweise

wärmeabgebende Oberfläche	m <sup>2</sup>	4,0
---------------------------	----------------	-----

### min. Abstände Feuerstätte

zur Dämmschicht	cm	6
zum Aufstellboden	cm	6

### Wärmedämmung ohne / mit <sup>3)</sup> Luftgitter

Anbauwand	cm	6 / 4
Boden	cm	0
Decke	cm	19 / 14
Wärmedämmung um Durchheiztür	cm	-
Vormauerung bei zu schützender Wand	cm	10

### Gewicht

Heizeinsatz + Brennkammer	kg	148 + 25
---------------------------	----	----------

### erfüllt Anforderung/Grenzwerte für:

Deutschland / Österreich / Schweiz / Norwegen	1.BImSchV (Stufe 2) / 15a BVG (2015) / LRV / NS 3059
---	--

1) Drosselklappe empfohlen

2) Richtwert bzw. rechnerischer Funktionsnachweis erforderlich

3) Werte ermittelt mit obigen Luftquerschnitten; Ofenhülle wärmeabgebend ausgeführt

Ulrich Brunner GmbH  
Zellhuber Ring 17 -18  
D-84307 Eggenfelden  
Telefon: +49 / (0)87 21 / 7 71-0  
Telefax: +49 / (0)87 21 / 7 71-100  
info@brunner.de | www.brunner.de