

HEIZKAMINEINSÄTZE VON BRUNNER



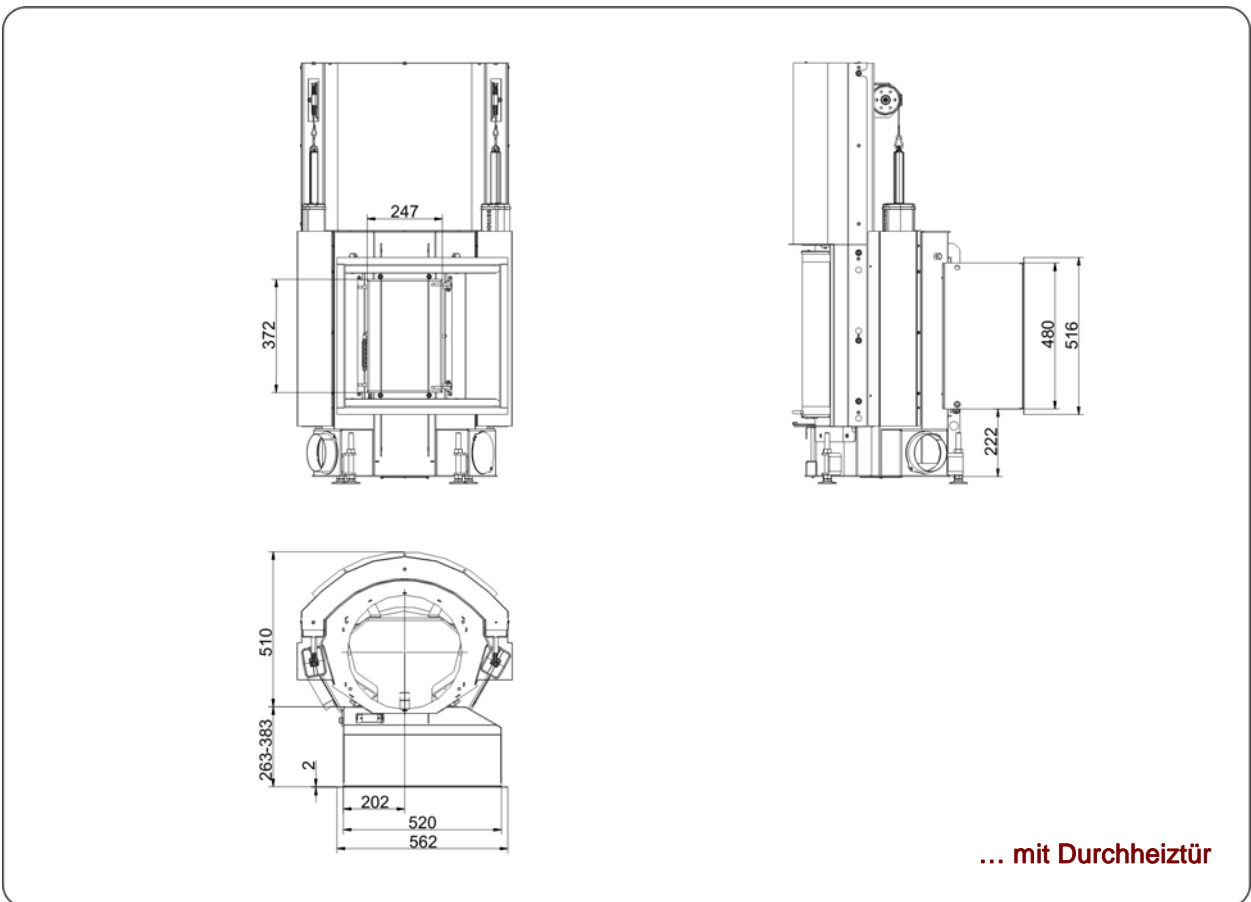
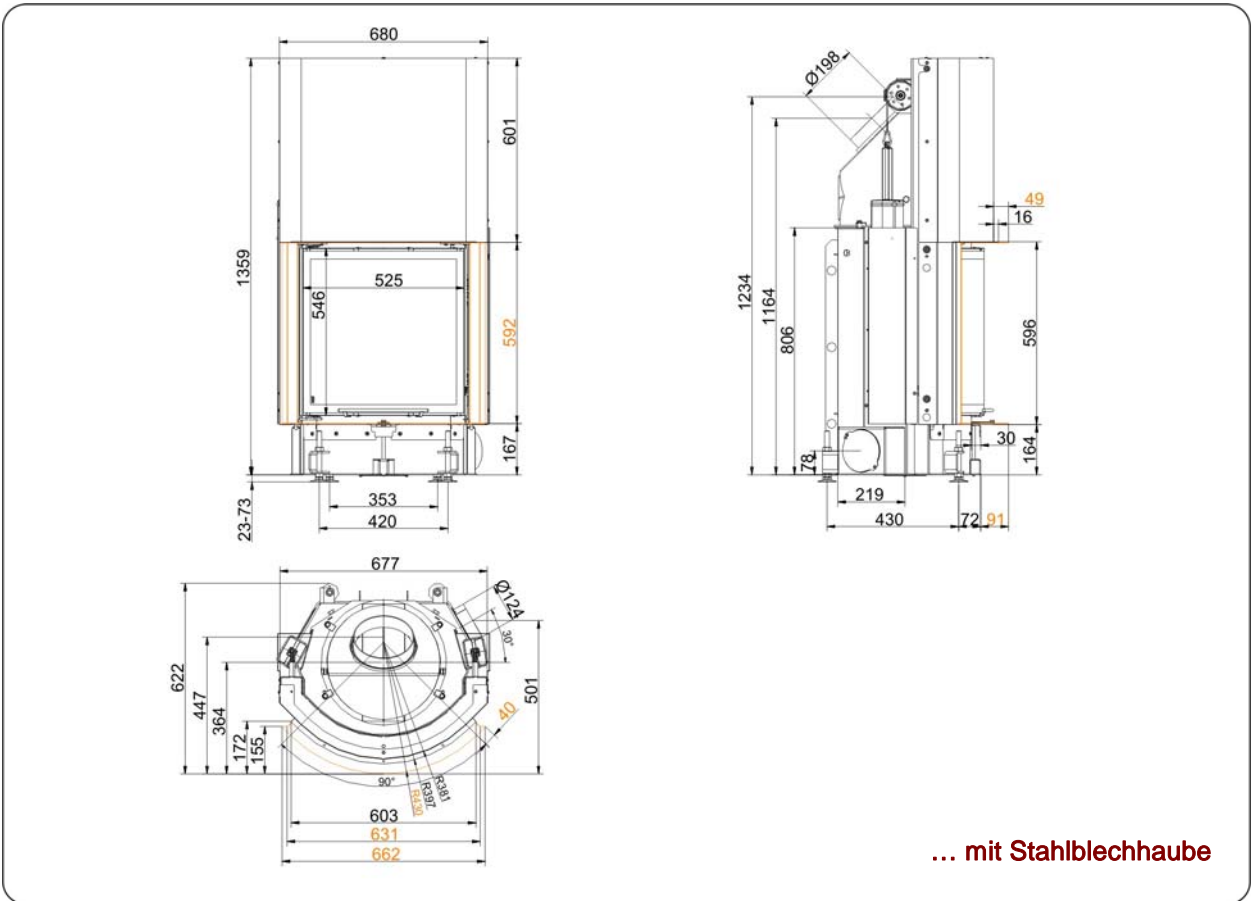
Kompakt-Kamin 57/55 rund Schiebetür (easy-lift)

Stand: 11.12.2015

 BImSchV	 Stahlblechhaube
 Warm Luft	 Power- Stahlblechhaube
 keramische Züge	 Gusskuppel
 Wasser	 Modulaufsatz- speicher
 Elektronische Ofen- Steuerung EQS	 Kesselmodul
 Aussenluft Anschluss	 Steckgriff
 100% PRODUKT	 Stellhebel
 Durch Heiz Tür	 33cm Schnitlänge

BRUNNER[®]
heizen auf bayerisch.

Massblätter | **Kompakt-Kamin 57/55 rund Schiebetür (easy-lift)**



Planung und Einbau

Kompakt-Kamin 57/55 rund

geprüft nach	EN 13229 W	EN 13229 WA
Werte bei Betriebsweise	Nennleistung	Speicherbetrieb
Geeignet für alle Bauweisen nach Fachregel	OK	OK

Daten für Funktionsnachweis

Nennwärmeleistung	kW	8	-
Brennstoffumsatz	kg/h	2,5	4
Feuerungsleistung	kW	10	17
Abgasmassenstrom	g/s	8,5	20
Stutztemperatur (vor Nachheizfläche)	°C	-	340
Abgastemperatur nach			
aufgesetzter Stahlblechhaube	°C	225	-
1 x nebenstehender Guss-Nachheizfläche (GNF10)	°C	-	160
6 x Speicherringen (MAS) ¹⁾	°C	-	205
2 m nebenstehender, keramischer Nachheizfläche ²⁾	°C	-	180
1,4 m Modulspeichersteine (MSS) ²⁾	°C	-	180
Kesselteil	°C	-	208
notwendiger Förderdruck	Pa	12	13
Verbrennungsluftbedarf	m ³ /h	35	35
Verbrennungsluftanschluss Ø	mm	125	125

Wärmeverteilung

Heizeinsatz / Nachheizfläche	%	30 / 30	30 / 30
Sichtscheibe (Einfach- / Doppelscheibe)	%	40 / -	40 / -
Kessel	%	-	30

Luftquerschnitte ⁴⁾

Zuluft	cm ²	400 / 100 / -	300 / 100 / 300
Umluft	cm ²	400 / 100 / -	300 / 100 / 300

minimale Oberfläche bei geschlossener Ofenbauweise

wärmeabgebende Oberfläche	m ²	3,8	3,8
---------------------------	----------------	-----	-----

min. Abstände Feuerstätte

zur Dämmschicht	cm	8	8
zum Aufstellboden	cm	2	2

Wärmedämmung ohne / mit ³⁾ Luftgitter

Anbauwand	cm	12 / 9	14 / 10
Boden	cm	4 / 2	4 / 2
Decke	cm	14 / 10	20 / 14
Wärmedämmung um Durchheiztür	cm	6	6
Vormauerung bei zu schützender Wand	cm	10	10

Gewicht

Heizeinsatz + Brennkammer	kg	108 (DT) / 158 (ST) + 55
---------------------------	----	--------------------------

erfüllt Anforderung/Grenzwerte für:

Deutschland / Österreich / Schweiz / Norwegen	1.BImSchV (Stufe 2) / 15a BVG (2015) / LRV / NS 3059
---	--

1) Drosselklappe empfohlen

2) Richtwert bzw. rechnerischer Funktionsnachweis erforderlich

3) Werte ermittelt mit obigen Luftquerschnitten; Ofenhülle wärmeabgebend ausgeführt