

HEIZKAMINEINSÄTZE VON BRUNNER



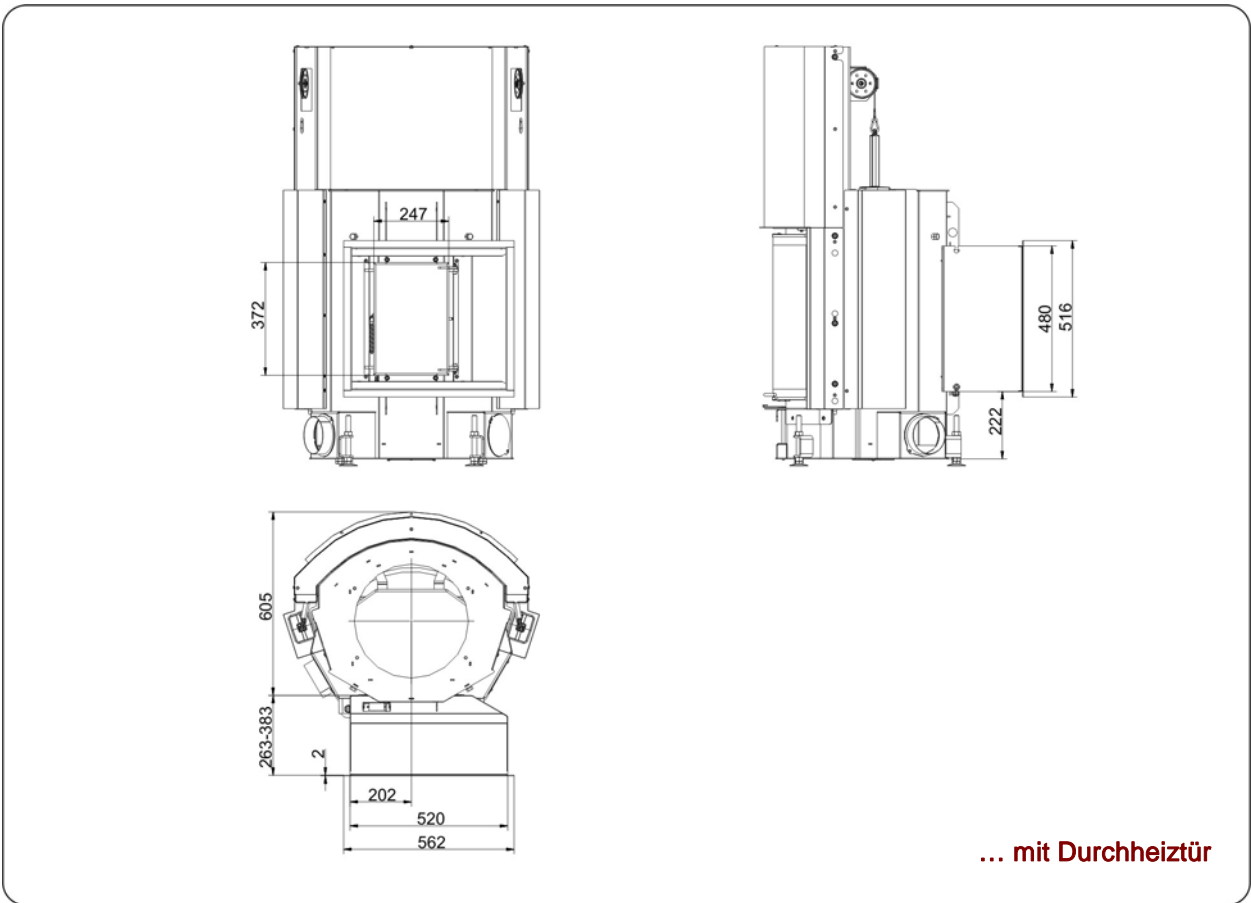
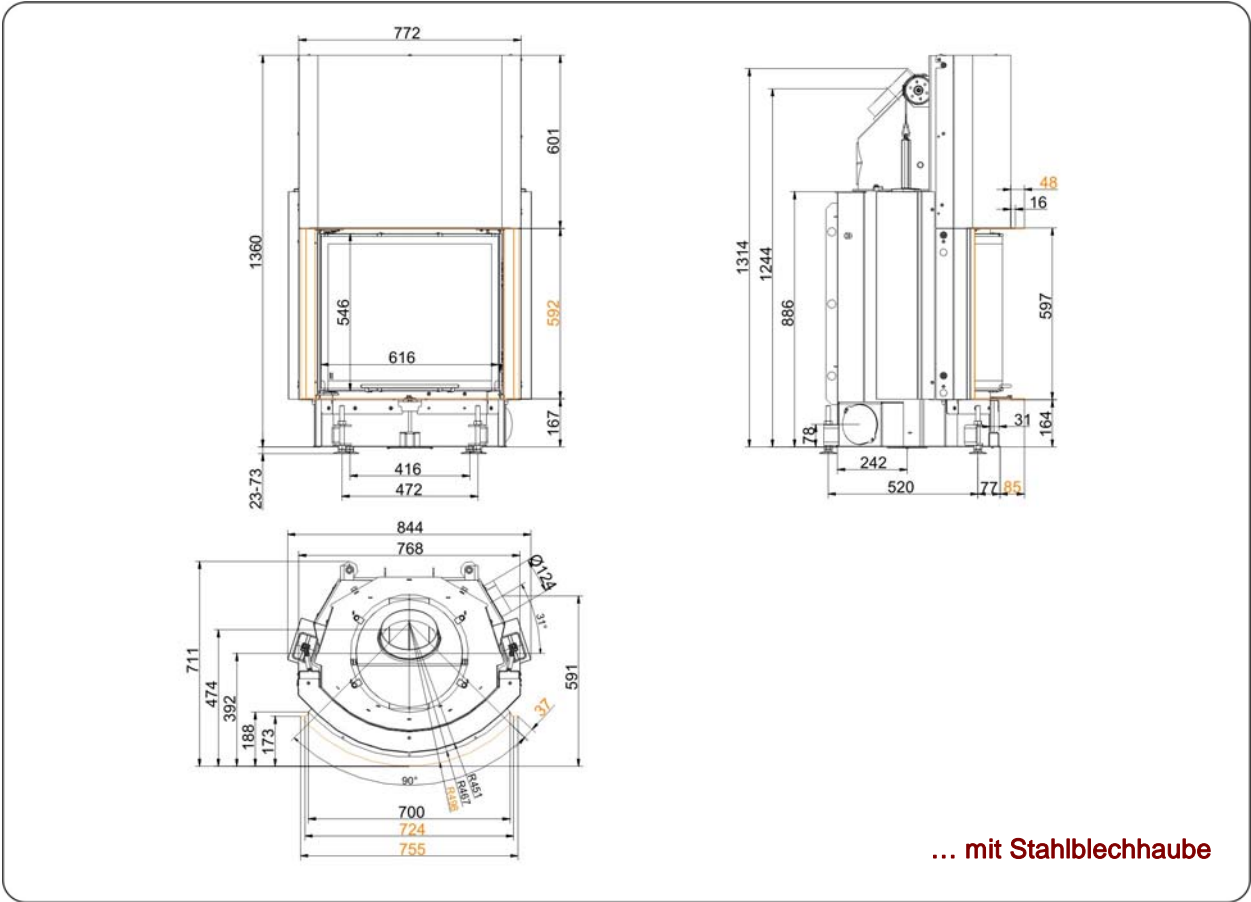
Kompakt-Kamin 57/67 rund Schiebetür (easy-lift)

Stand: 11.12.2015



BRUNNER[®]
heizen auf bayerisch.

Massblätter | **Kompakt-Kamin 57/67 rund Schiebetür (easy-lift)**



Planung und Einbau

Kompakt-Kamin 57/67 rund

geprüft nach	EN 13229 W	EN 13229 WA
Werte bei Betriebsweise	Nennleistung	Speicherbetrieb
Geeignet für alle Bauweisen nach Fachregel	OK	OK

Daten für Funktionsnachweis

Nennwärmeleistung	kW	11	-
Brennstoffumsatz	kg/h	3,3	5
Feuerungsleistung	kW	14	23
Abgasmassenstrom	g/s	10,5	22
Stutztemperatur (vor Nachheizfläche)	°C	-	350
Abgastemperatur nach			
aufgesetzter Stahlblechhaube	°C	250	-
1 x nebenstehender Guss-Nachheizfläche (GNF10)	°C	-	190
6 x Speicherringen (MAS) ¹⁾	°C	-	235
2 m nebenstehender, keramischer Nachheizfläche ²⁾	°C	-	180
1,4 m Modulspeichersteine (MSS) ²⁾	°C	-	180
Kesselteil	°C	-	208
notwendiger Förderdruck	Pa	13	13
Verbrennungsluftbedarf	m ³ /h	40	40
Verbrennungsluftanschluss Ø	mm	125	125

Wärmeverteilung

Heizeinsatz / Nachheizfläche	%	30 / 30	30 / 30
Sichtscheibe (Einfach- / Doppelscheibe)	%	40 / -	40 / -
Kessel	%	-	30

Luftquerschnitte ⁴⁾

Zuluft	cm ²	700 / 200 / -	400 / 200 / 400
Umluft	cm ²	700 / 200 / -	400 / 200 / 400

minimale Oberfläche bei geschlossener Ofenbauweise

wärmeabgebende Oberfläche	m ²	5,5	5,5
---------------------------	----------------	-----	-----

min. Abstände Feuerstätte

zur Dämmschicht	cm	8	8
zum Aufstellboden	cm	2	2

Wärmedämmung ohne / mit ³⁾ Luftgitter

Anbauwand	cm	14 / 10	16 / 12
Boden	cm	4 / 2	4 / 2
Decke	cm	16 / 12	25 / 18
Wärmedämmung um Durchheiztür	cm	6	6
Vormauerung bei zu schützender Wand	cm	10	10

Gewicht

Heizeinsatz + Brennkammer	kg	133 (DT) / 187 (ST) + 71
---------------------------	----	--------------------------

erfüllt Anforderung/Grenzwerte für:

Deutschland / Österreich / Schweiz / Norwegen	1.BImSchV (Stufe 2) / 15a BVG (2015) / LRV / NS 3059
---	--

1) Drosselklappe empfohlen

2) Richtwert bzw. rechnerischer Funktionsnachweis erforderlich

3) Werte ermittelt mit obigen Luftquerschnitten; Ofenhülle wärmeabgebend ausgeführt

Ulrich Brunner GmbH
Zellhuber Ring 17 -18
D-84307 Eggenfelden
Telefon: +49 / (0)87 21 / 7 71-0
Telefax: +49 / (0)87 21 / 7 71-100
info@brunner.de | www.brunner.de

BRUNNER[®]